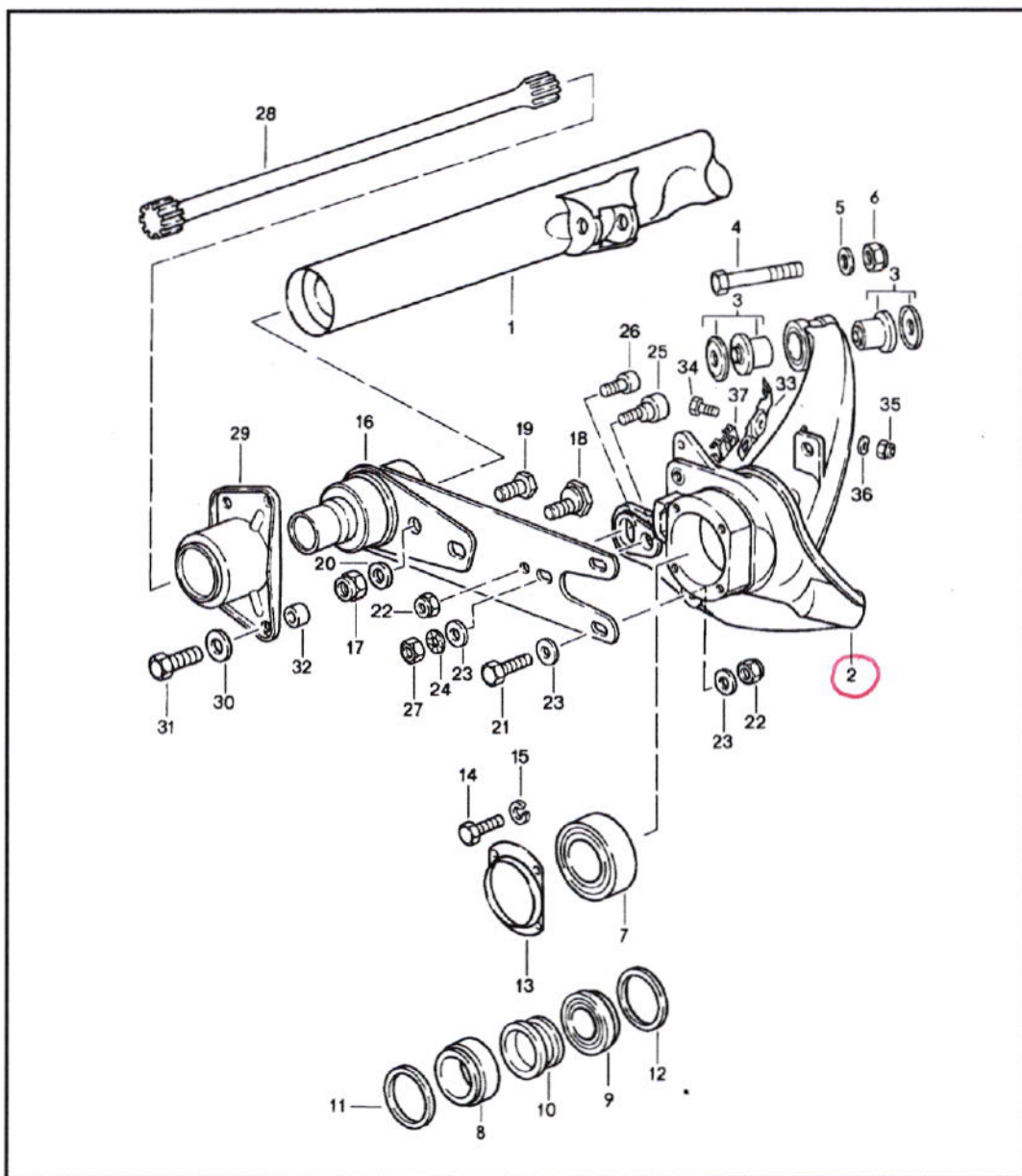


Modèle	Année	PG	SG	Planche	Restriction
911	1989	5	01	501-000	



Pos.	Réf. pièce	Désignation	Remarque	Qté	Info. Modèle
		Essieu arrière			
2	911 331 513 06	Direction essieu arrière Piese supprimee	gauche	1	CARRERA
2	911 331 513 07	Direction essieu arrière	gauche	1	CARRERA
(2)	911 331 514 06	Direction essieu arrière Piese supprimee	droite	1	CARRERA
(2)	911 331 514 07	Direction essieu arrière	droite	1	CARRERA
(2)	930 331 511 05	Direction essieu arrière	gauche	1	TURBO CARRERA PR:491
		Piese supprimee			
(2)	930 331 511 06	Direction essieu arrière	gauche	1	TURBO CARRERA PR:491
(2)	930 331 511 07	Direction essieu arrière	gauche	1	TURBO CARRERA PR:491
(2)	930 331 512 05	Direction essieu arrière	droite	1	TURBO CARRERA PR:491
		Piese supprimee			