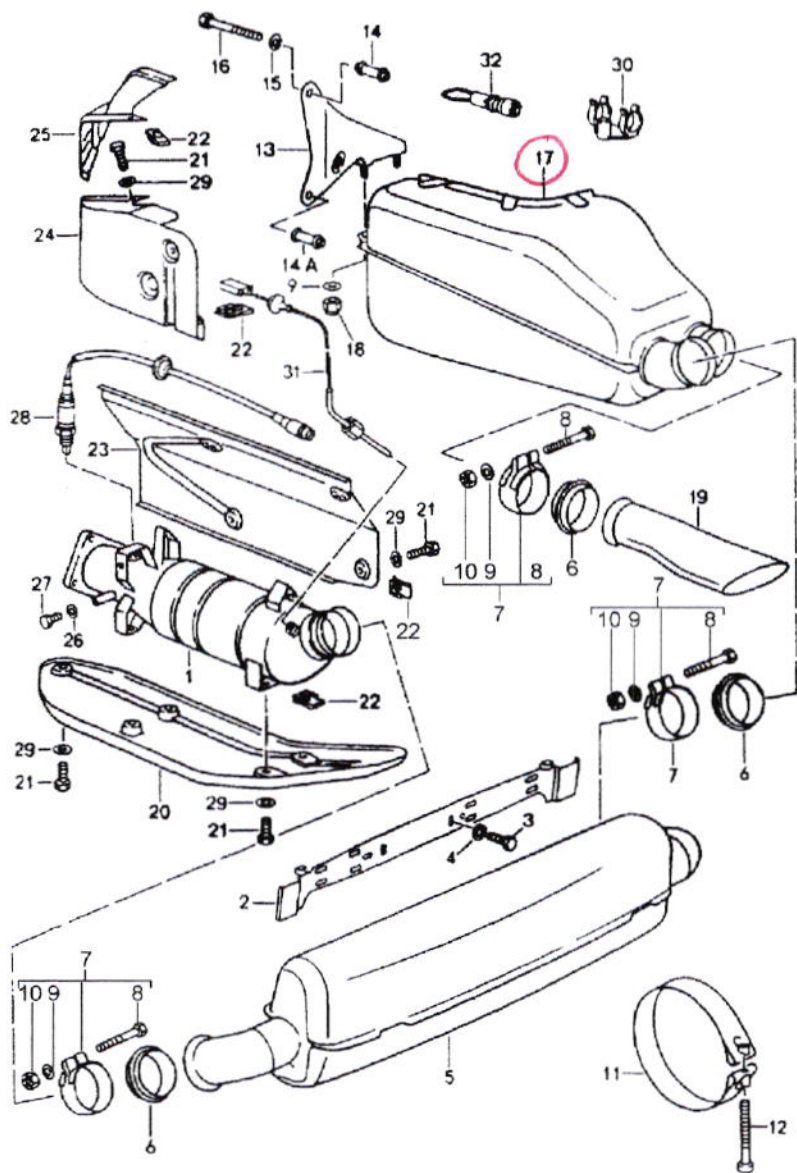


Modèle	Année	PG	SG	Planche	Restriction
964	1991	2	02	202-000	



Pos.	Réf. pièce	Désignation	Remarque	Qté	Info. Modèle
		systeme d'échappement Silencieux Catalyseur			6401,6402, 6403
17	964 111 046 05	Silencieux de sortie utiliser en meme temps:	000 043 004 00 PCG 111 336 00 964 111 247 03 900 910 003 01 999 025 125 01	1 1 2 2 2	
18	999 084 095 02	ecrou de surete M 8		2	
19	964 111 249 03	Sortie d'échappement utiliser en meme temps:	000 043 004 00 PCG 111 336 00 964 111 247 03	1 1 1 1	
20	964 211 213 03	cache utiliser en meme temps:	000 043 004 00	1 1	
21	900 075 354 00	Vis à rondelle incorporée M 6 X 16		9	
22	999 507 073 00	Ecrou a cage M 6		9	
23	964 211 214 04	Tôle calorifuge utiliser en meme temps:	000 043 004 00	1 1	