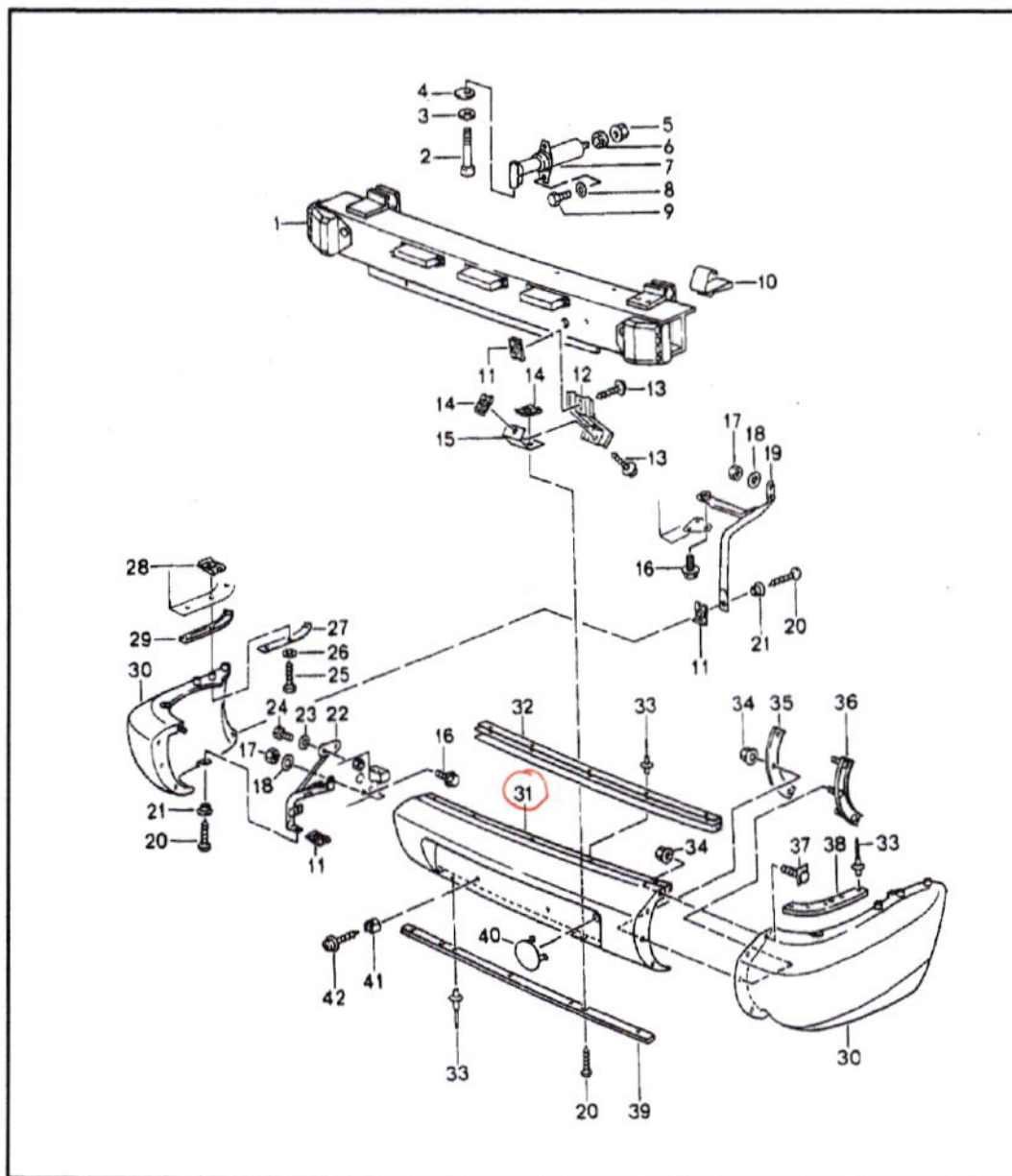


Modele	Année	PG	SG	Planche	Restriction
964	1991	8	02	802-05	



Pos.	Réf. piece	Désignation	Remarque	Qté	Info. Modele
		pare-chocs arriere			
31	964 505 123 00	revetement		1	CARRERA 2/4 TURBO TURBO-LOOK
	G2X	premiere couche			
(31)	964 505 123 02	revetement		1	CARRERA RS TURBO 3,6
	G2X	premiere couche			
32	964 505 447 00	listel de maintien		1	
33	999 190 104 30	rivet avaugle A 3,2 X 7,9		10	
34	999 084 078 02	ecrou a six pans M 5		8	
35	964 505 271 02	plaque entretoise		2	
36	964 505 091 01	plaque de fixation		2	
37	964 505 625 01	support de fixation		2	
(38)	965 505 457 00	baguette de renfort	/L	1	
38	965 505 458 00	baguette de renfort	/R	1	
39	964 505 269 00	baguette de renfort		1	
40	964 505 103 00	capuchon		1	
	G2X	premiere couche			
41	999 507 040 40	ecrou a expansion		2	