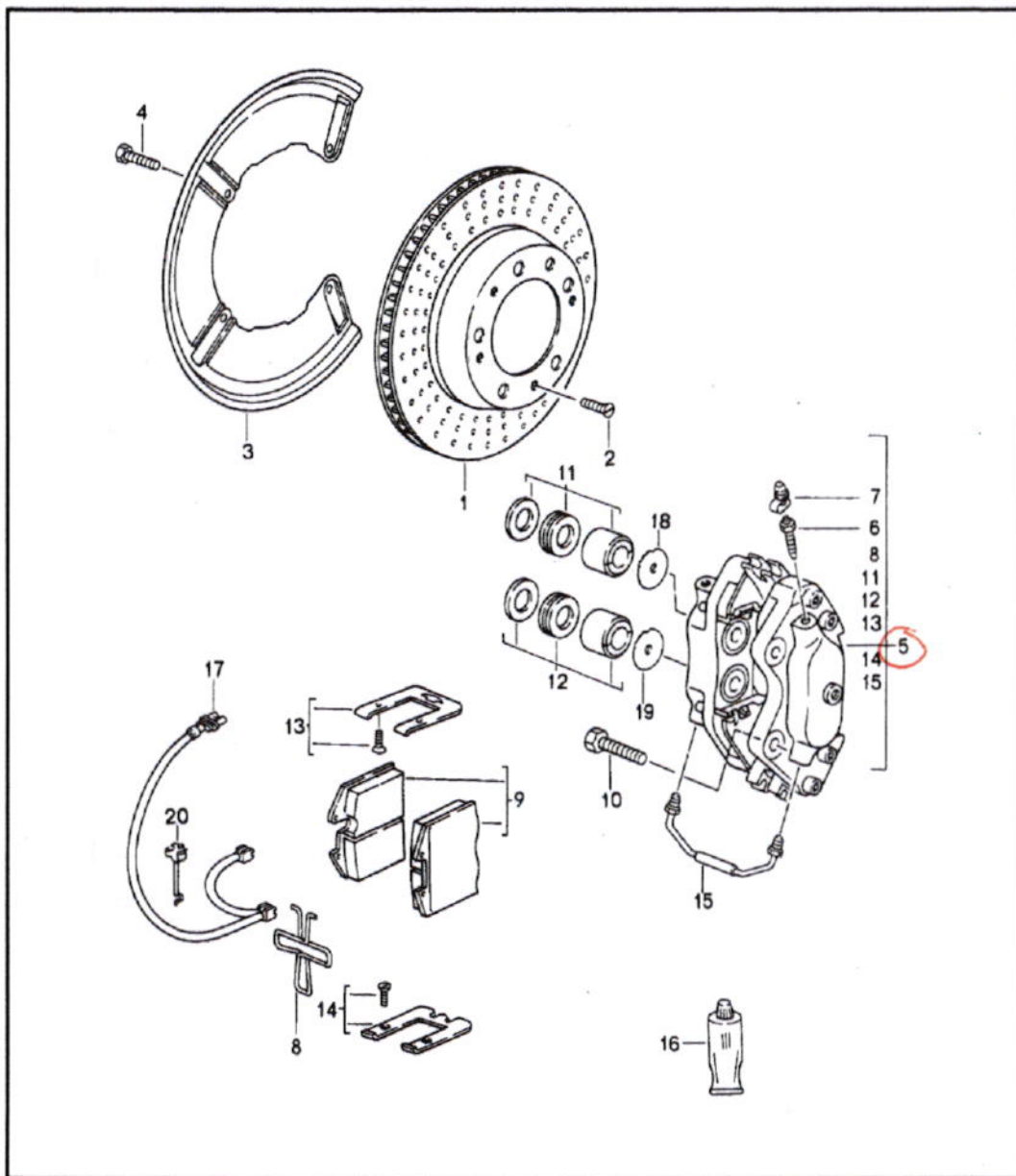


Modele	Année	PG	SG	Planche	Restriction
993	1994	6	03	603-00	



Pos.	Réf. piece	Désignation	Remarque	Qté	Info. Modele
		frein a disque essieu arriere			
5	993 352 425 10	etrier fixe sans garniture	/L /L	1 1	TURBO M339/491
5	993 352 980 11	etrier de frein jaune laque	/L	1	CARRERA 4S TURBO TURBO S
5	993 352 422 00	etrier fixe sans garniture	/R	1	
5	993 352 422 21	etrier fixe sans garniture	/R /R	1 1	M339 M339/493
5	993 352 426 80	etrier fixe sans garniture	/R	1	CARRERA RS
5	993 352 426 10	etrier fixe sans garniture	/R /R	1 1	TURBO M339/491
5	993 352 980 12	etrier de frein jaune laque	/R	1	CARRERA 4S TURBO TURBO S
6	930 351 919 00	soupape de purge		2	
7	930 351 927 01	cache-pousiere		2	
8	951 352 950 00	ressort cruciforme		2	
9	965 352 939 04	jeu de plaquettes de frein	96-	1 1	M339/493