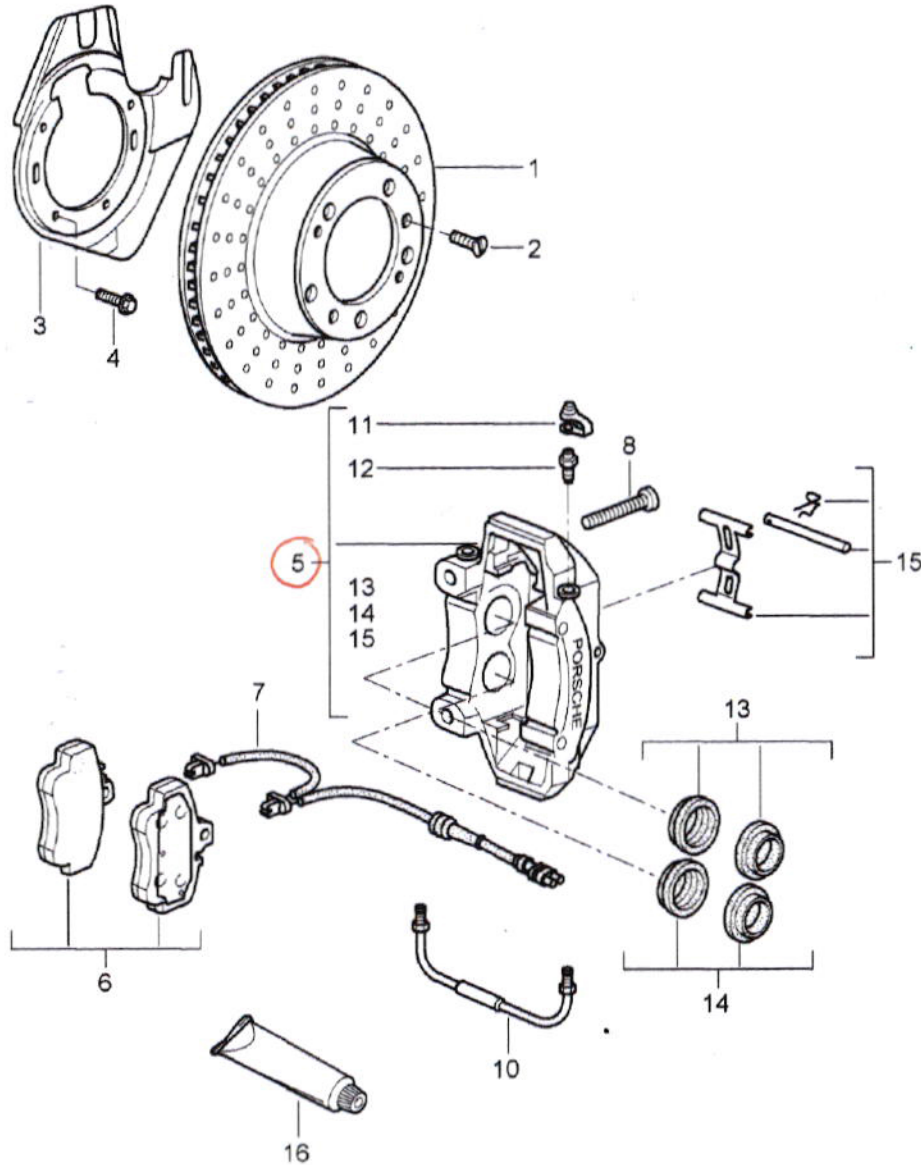


Modele	Année	PG	SG	Planche	Restriction
997-1	2008	6	02	602-01	



Pos.	Réf. piece	Désignation	Remarque	Qté	Info. Modele
		frein a disque essieu av			CARRERA 4 CARRERA 4S TARGA TARGA S
5	997 351 421 00	etrier fixe sans garniture	/L /L 07-	1 1	CARRERA 4 TARGA
(5)	996 351 429 10	etrier fixe sans garniture	/L /L 07-	1 1	CARRERA 4S TARGA S
(5)	996 351 431 30	etrier fixe sans garniture	/L	-07 1	I450
(5)	996 351 431 31	etrier fixe sans garniture	/R	08- 1	I450
(5)	997 351 422 00	etrier fixe sans garniture	/R /R 07-	1 1	CARRERA 4 TARGA
(5)	996 351 430 10	etrier fixe sans garniture	/R /R 07-	1 1	CARRERA 4S TARGA S
(5)	996 351 432 30	etrier fixe sans garniture	/R	-07 1	I450
(5)	996 351 432 31	etrier fixe sans garniture	/R	08- 1	I450
(6)	997 351 939 04	jeu de plaquettes de frein utiliser egalement: pieces de fixation		1 1	CARRERA 4 TARGA
(6)	996 351 949 12	jeu de plaquettes de frein utiliser egalement: pieces de fixation		1 1	CARRERA 4S TARGA S
(6) A	996 351 947 01	jeu de plaquettes de frein voir manuel technique groupe 46 36 19 utiliser egalement: pieces de fixation F >>996S7 34934 F >>996S7 62658		1	I450