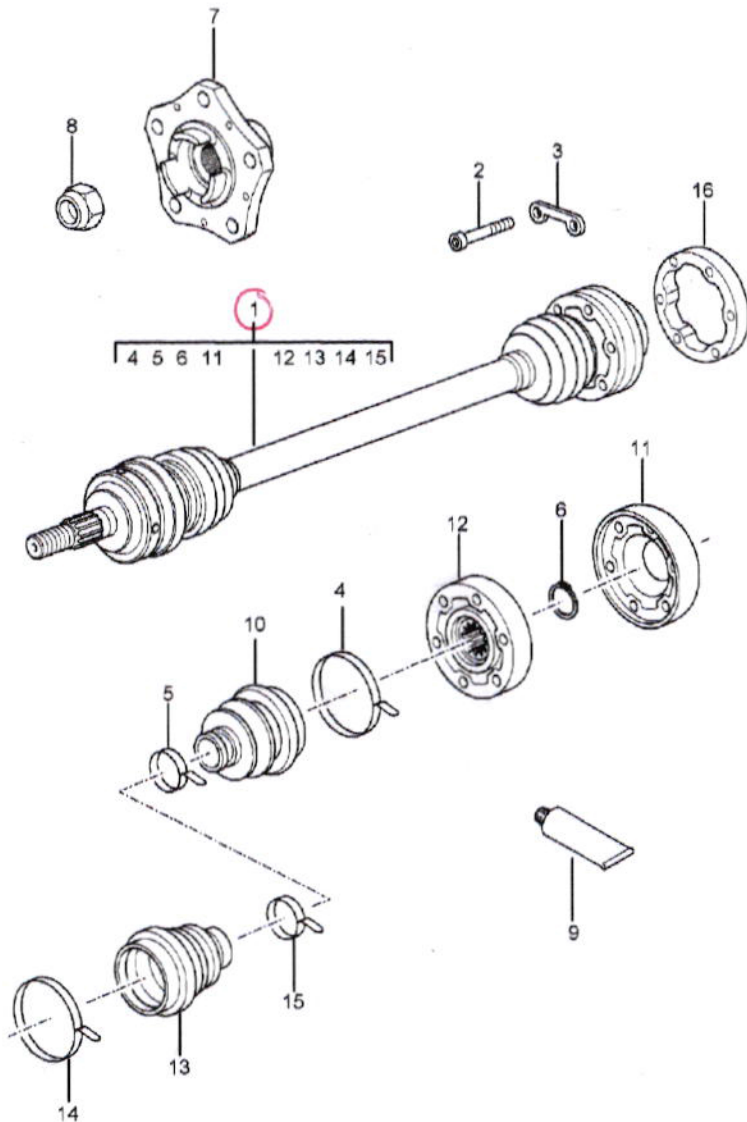


Modele	Année	PG	SG	Planche	Restriction
997-1	2008	5	01	501-05	



Pos.	Réf. piece	Désignation	Remarque	Qté	Info. Modele
		arbre de transmission moyeu de roue			
1	997 332 024 02	arbre de transmission		2	I480
(1)	997 332 024 03	arbre de transmission		2	I249
2	A 900 067 229 09	vis a tete cylindrique M 10 X 48,4		12	I480
(2)	900 067 229 01	vis a tete cylindrique M 10 X 48,4		12	I480
(2)	999 510 043 09	vis a tete cylindrique M 10 X 61		12	I249
(3)	996 332 191 00	plaque entretoise		6	
4	911 332 257 00	attache 73 MM		2	
5	996 332 257 00	attache 34 MM		2	
6	900 041 014 00	circlip		2	
7	997 331 605 00	moyeu de roue		2	
8	999 084 641 02	ecrou de securite M 22 X 1,5		2	
9	000 043 110 01	graisse 1 tube 100 g		X	
(9)	000 043 205 36	produit d'etancheite 1 tube 100 g		X	