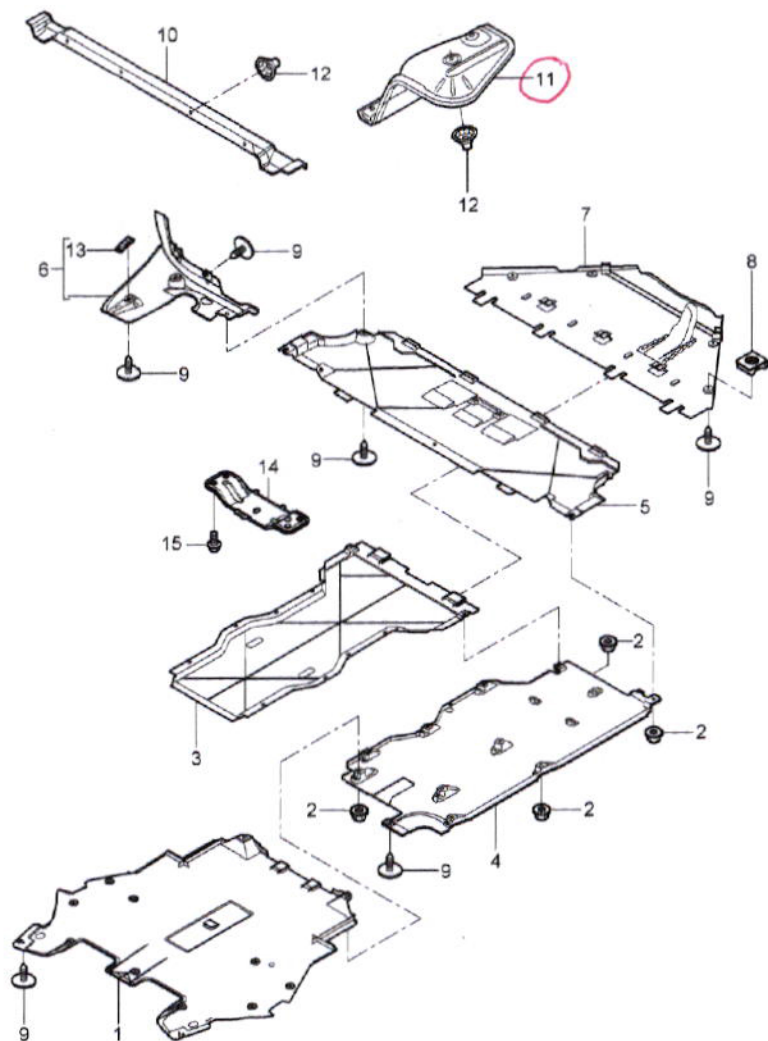


Modele	Année	PG	SG	Planche	Restriction
997-1	2008	8	01	801-70	



Pos.	Réf. piece	Désignation	Remarque	Qté	Info. Modele
		revêtements plancher			
	01C	noir satin			
7	997 504 429 01	cache boîte de vitesses		1	I480
8	999 507 795 09	ecrou en cage ST 4,8		4	
9	999 073 231 09	vis autotaraudeuse ST 4,8 X 16		X	
10	996 505 471 00	protection thermique centre		1	
11	997 505 477 00	protection thermique	/L	-06	1
(11)	997 505 477 02	protection thermique	/L	07-	1
(11)	997 505 478 00	protection thermique	/R	-06	1
(11)	997 505 478 02	protection thermique	/R	07-	1
12	999 049 025 09	ecrou a embase T 5		12	
13	997 504 635 00	agrafe		2	
14	997 504 823 01	raccord transversal tunnel		1	
15	900 075 475 09	vis M 10 x 25		4	
-	999 507 849 01	ecrou en cage st 4,8		X	