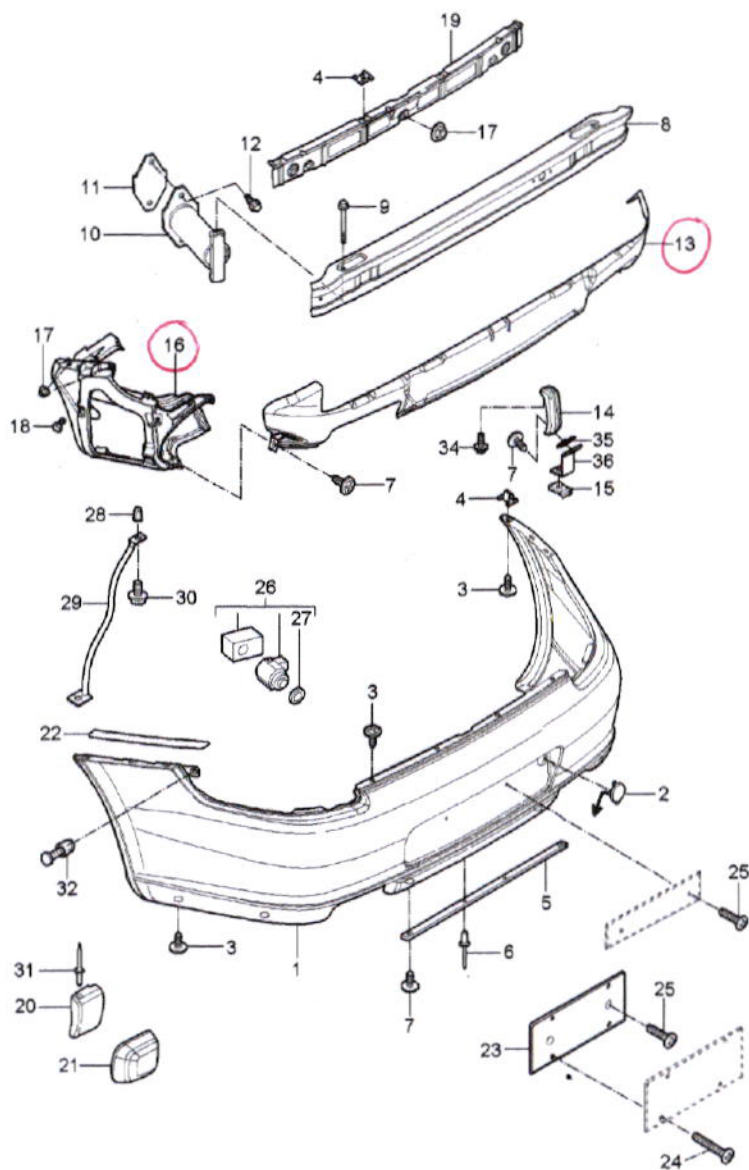


Modele	Année	PG	SG	Planche	Restriction
997-1	2008	8	02	802-05	



Pos.	Réf. piece	Désignation	Remarque	Qté	Info. Modele
		pare-chocs arriere			
(13)	997 505 475 00	protection thermique centre		1	
14	997 505 639 00	support ar		2	
15	999 507 795 09	ecrou en cage		4	
16	997 505 631 00	cadre de maintien	/L	1	CARRERA 2
(16)	997 505 631 01	cadre de maintien	/L	1	CARRERA 4
(16)	997 505 632 00	cadre de maintien	/R	1	CARRERA 2
(16)	997 505 632 01	cadre de maintien	/R	1	CARRERA 4
17	999 076 078 09	ecrou a six pans M 6		X	
18	900 075 459 09	vis M 6 X 12		2	
19 A	997 505 641 00	baguette de fixation		1	
19	997 505 641 01	baguette de fixation	-06	1	
19	997 505 641 02	baguette de fixation centre	07-	1	
22	997 504 631 00	feuille de protection		2	
23	997 701 113 00	support plaque d'immatriculation		1	I218
		01C noir			
24	999 919 228 A2	vis support plaque d'immatriculation 5 X 28		X	