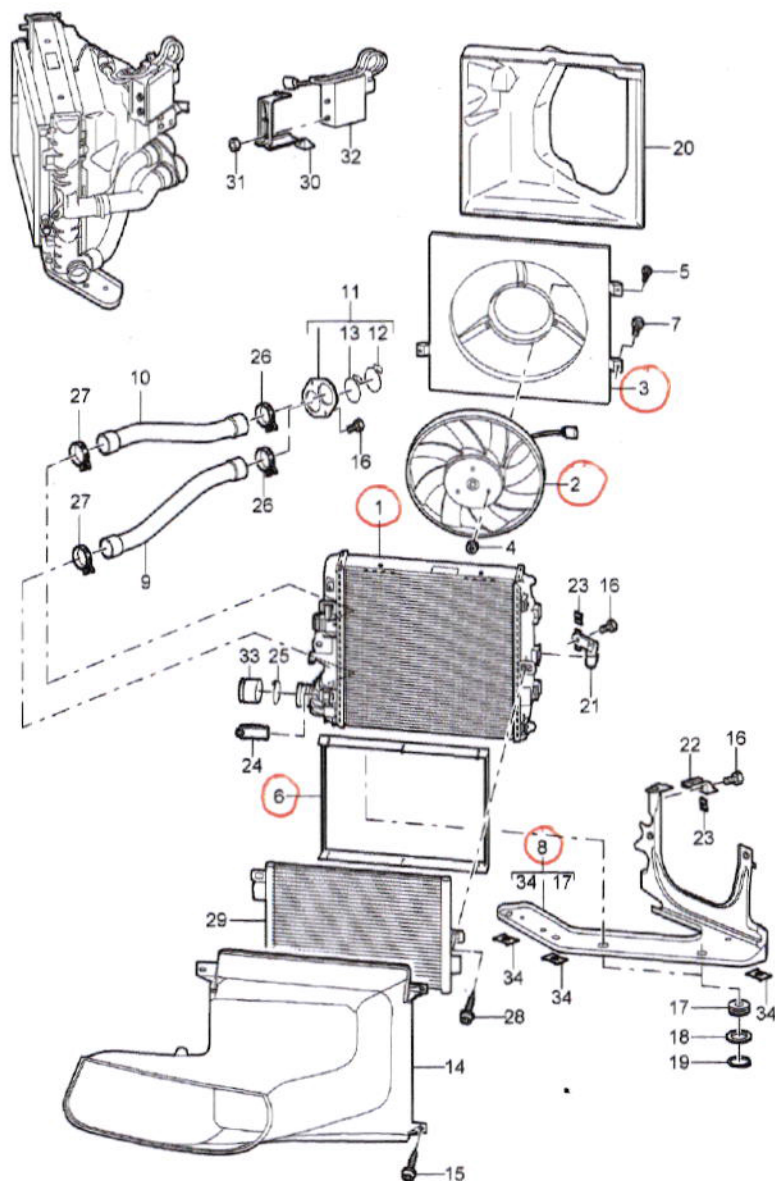


Modele	Année	PG	SG	Planche	Restriction
997-1	2008	1	05	105-15	



Pos.	Réf. piece	Désignation	Remarque	Qté	Info. Modele
		refroidissement par eau 3			M97.01 M96.05
1	997 106 131 02	radiateur	/L	1	
(1)	997 106 132 02	radiateur	/R	1	
2	997 624 135 02	ventilateur	/L	1	
(2)	997 624 136 02	ventilateur	/R	1	
3	997 624 131 02	hotte	/L	1	
(3)	997 624 132 02	hotte	/R	1	
4	900 377 001 02	ecrou a six pans M 6		6	
5	900 146 116 09	vis M 5 X 16		6	
6	997 573 711 00	cadre d'etancheite		1	
7	999 919 125 09	vis a tete hexagonale matiere plastique M 6 x 16		6	
8	997 106 155 01	console	/L	1	
(8)	997 106 156 01	console	/R	1	
9	997 106 625 03	tuyau d'eau retour	/L	1	
(9)	997 106 626 03	tuyau d'eau retour	/R	1	