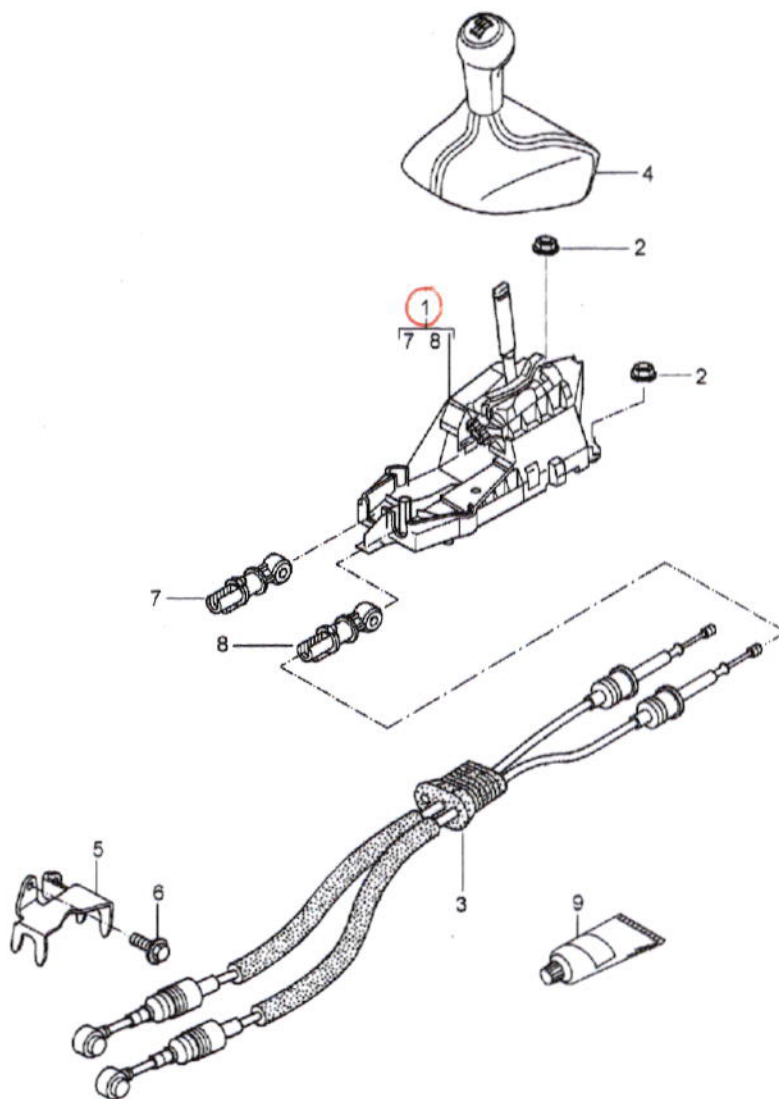


Modele	Année	PG	SG	Planche	Restriction
997-1	2008	7	01	701-00	



Pos.	Réf. piece	Désignation	Remarque	Qté	Info. Modele
		commande boîte de vitesses boîte mécanique			I480
①	997 424 010 00	support de levier		1	
(1)	997 424 983 00	support de levier		1	IXCZ
2	999 084 629 09	ecrou a six pans M 6SB		4	
3	U 997 424 041 00	cable commande boîte de vitesses		1	
(3)	997 424 041 01	cable commande boîte de vitesses		1	
4	997 424 075 00	pommeau cuir grille des vitesses noir	05	1	CARRERA
		FOT	noir/noir		
		FOU	gris pierre/gris pierre		
		FOV	beige sable/beige sable		
		FOW	bleu de mer/bleu de mer		
		FOX	vert palme/vert palme		
		FPW	terrakotta/terrakotta		
		FPX	cocoa/cocoa		
		FOY	gris fonce/gris fonce		