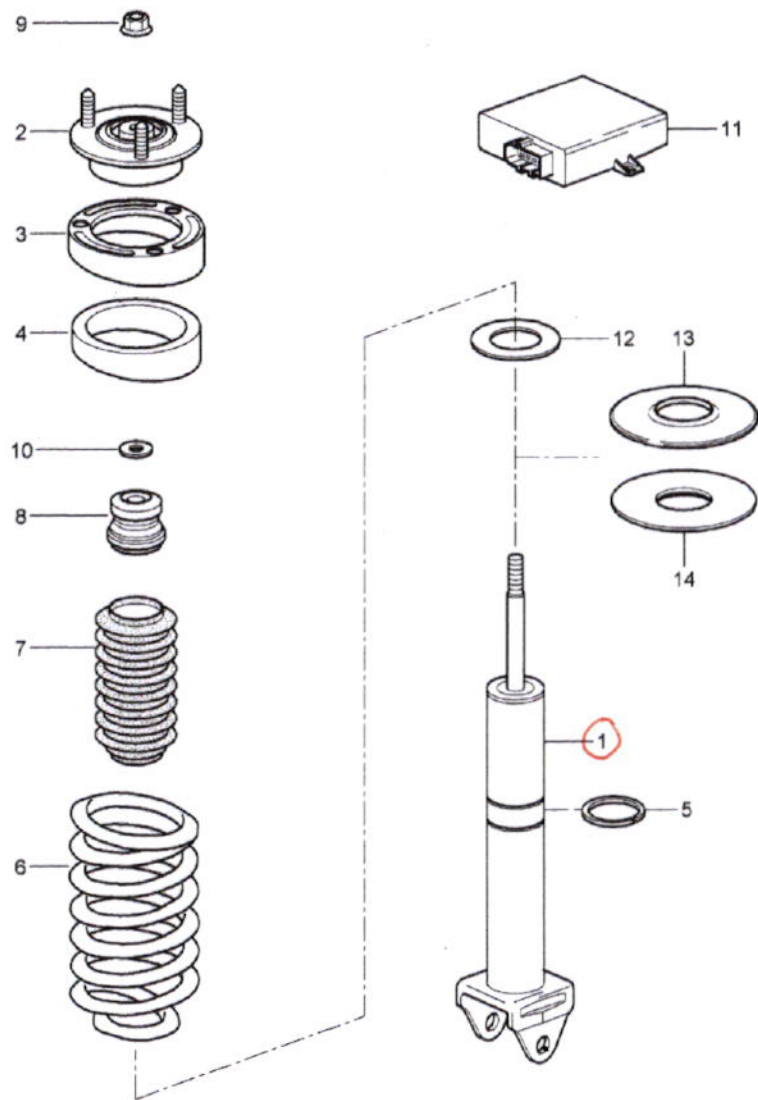


Modele	Année	PG	SG	Planche	Restriction
997-1	2008	5	02	502-01	



Pos.	Réf. piece	Désignation	Remarque	Qté	Info. Modele
		amortisseur ressort helicoidal	07- 07-		CARRERA 4 CARRERA 4S TARGA TARGA S
(1)	997 333 051 11	amortisseur		2	I029 CARRERA 4
(1)	997 333 051 09	amortisseur		2	I030/480 CARRERA 4 CARRERA 4S
(1)	997 333 053 25	amortisseur		2	I475 CARRERA 4 CARRERA 4S
(1)	997 333 059 03	amortisseur	07-	2	I029 TARGA
(1)	997 333 049 03	amortisseur		2	I475 TARGA
		fixation amortisseur		2	I475 TARGA S
-	A 900 378 138 09	vis a tete hexagonale M 12 X 1,5 X 70		2	
-	900 378 138 01	vis a tete hexagonale M 12 X 1,5 X 70		2	
-	999 084 445 01	ecrou de securite M 12 X 1,5		2	
(2)	997 333 061 00	palier de support		2	I029 CARRERA 4 COUPE
(2)	997 333 061 01	palier de support		2	I030/480 CARRERA 4 COUPE CARRERA 4S COUPE