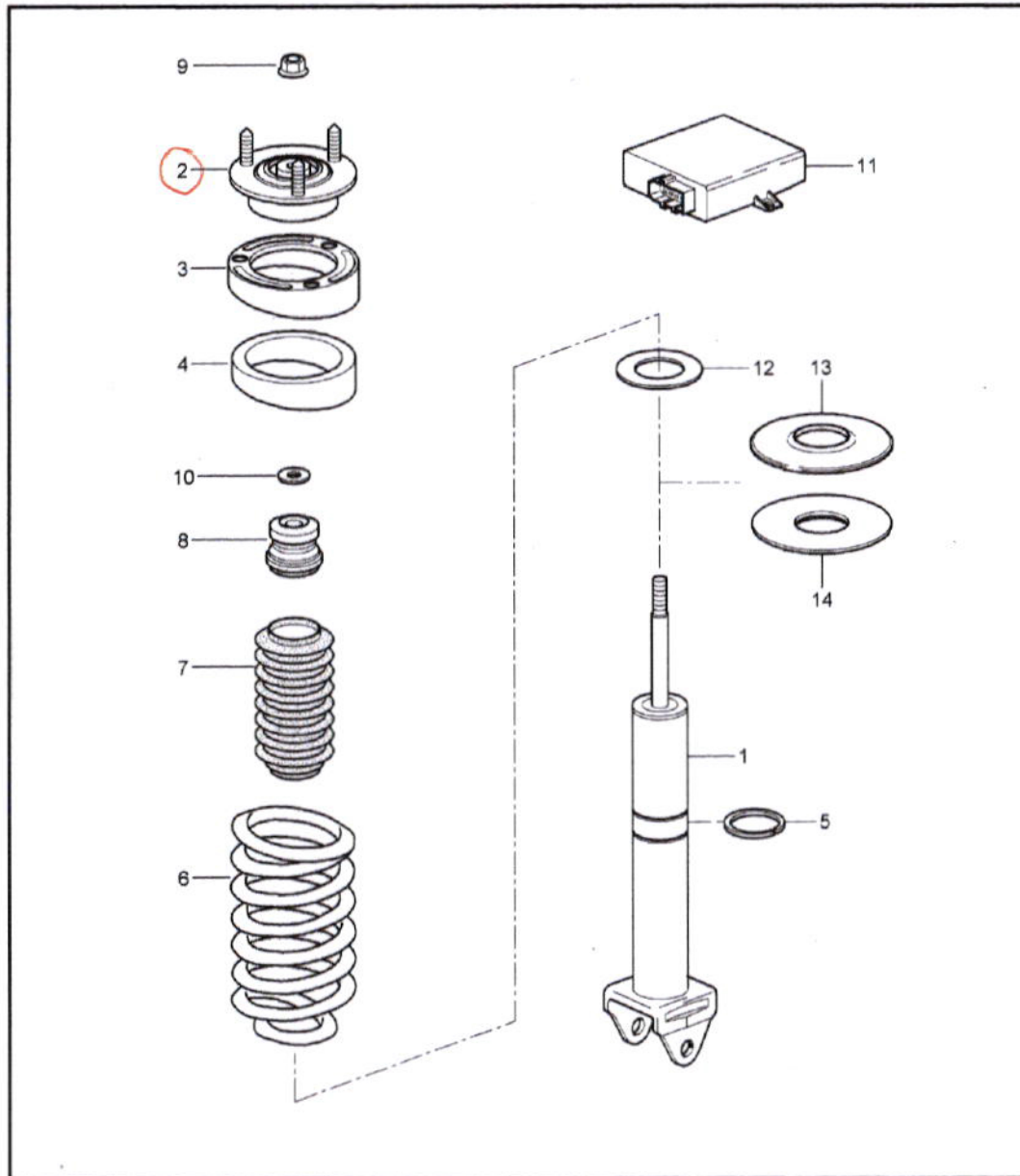


Modele	Année	PG	SG	Planche	Restriction
997-1	2008	5	02	502-01	



Pos.	Réf. pièce	Désignation	Remarque	Qté	Info. Modele
		amortisseur ressort helicoidal	07- 07-		CARRERA 4 CARRERA 4S TARGA TARGA S
(2)	997 333 061 01	palier de support		2	I030/480 CARRERA 4 COUPE CARRERA 4S COUPE
(2)	997 333 061 01	palier de support		2	I475 CARRERA 4 COUPE CARRERA 4S COUPE
(2)	997 333 061 02	palier de support		2	I475 CARRERA 4 CARRERA 4S CABRIO
(2)	997 333 061 03	palier de support		2	I029 CARRERA 4 CABRIO
(2)	997 333 061 00	palier de support	07-	2	I029 TARGA
(2)	997 333 061 01	palier de support	07-	2	I475 TARGA TARGA S
-	A 900 380 008 09	ecrou a six pans M 10		6	
-	900 380 008 01	ecrou a six pans M 10		6	
3	996 333 511 02	plaque de compensation 0,5 MM		X	