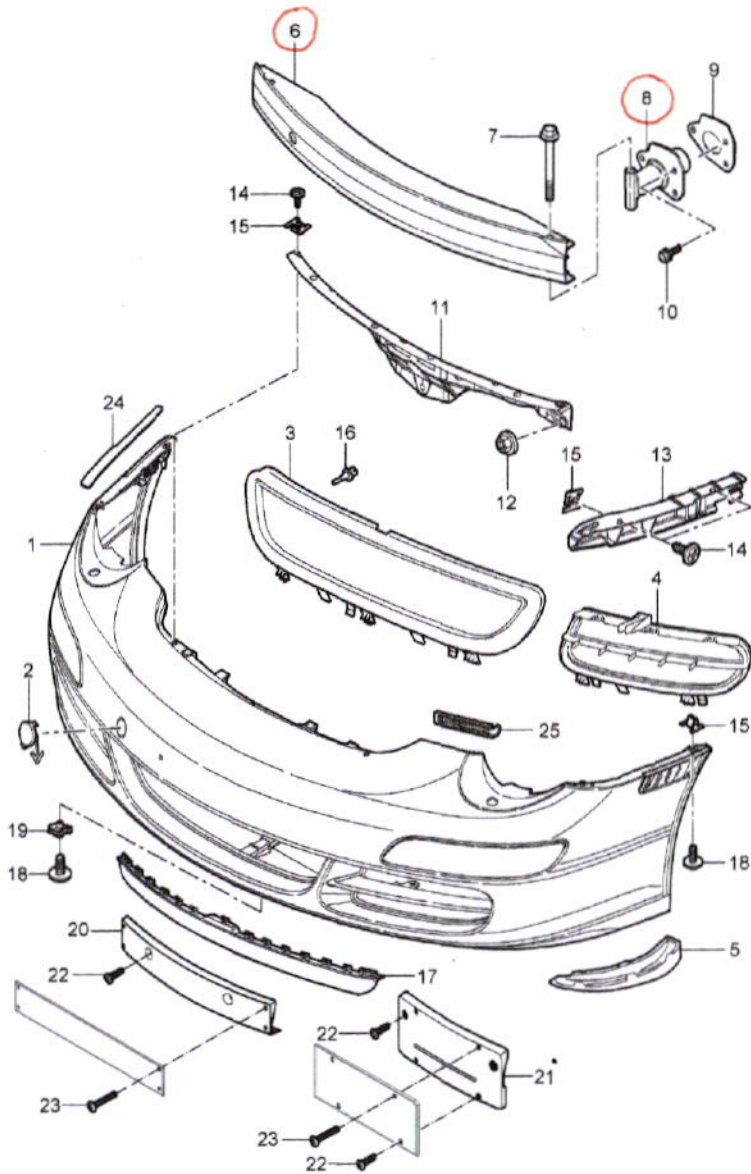


Modele	Année	PG	SG	Planche	Restriction
997-1	2008	8	02	802-00	



Pos.	Réf. piece	Désignation	Remarque	Qté	Info. Modele
		pare-chocs av			
6	997 505 141 00	support de pare-chocs		1	
7	900 378 088 09	vis a tete hexagonale M 12 X 100		2	
8	997 505 319 00	tube antichoc		2	
9	997 505 751 02	etancheification absorbeur de chocs		2	
10	900 378 267 09	vis M 8 X 30		6	
11	997 505 531 00	listel de maintien centre		1	
12	999 076 078 09	ecrou a six pans M 6		3	
13	997 505 535 00	listel de maintien	/L	-05	1
13	997 505 535 01	listel de maintien	/L	06-	1
(13)	997 505 536 00	listel de maintien	/R	-05	1
(13)	997 505 536 01	listel de maintien	/R	06-	1
14	999 073 314 09	vis autotaraudeuse ST 4,8 X 16		4	
15	999 507 590 02	ecrou en cage ST 4,8		9	
16	996 641 142 00	sonde de temperature		1	
17	997 505 557 00	spoiler		1	