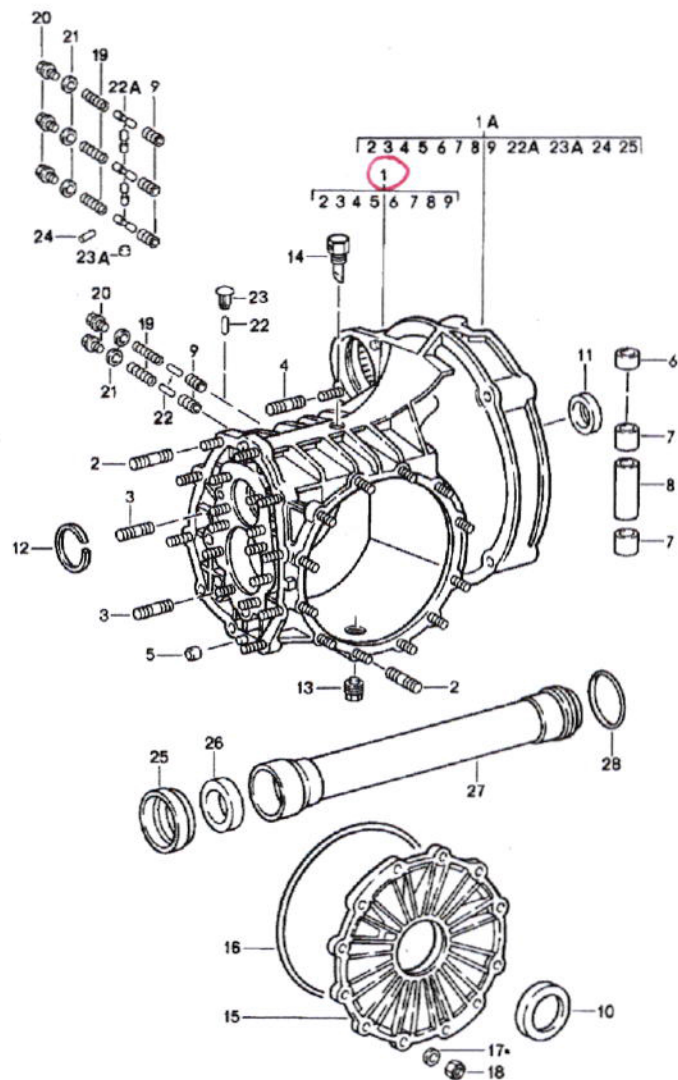


Modèle	Année	PG	SG	Planche	Restriction
911	1978	3	02	302-000	



Pos.	Réf. pièce	Désignation	Remarque	Qté	Info. Modèle
		Boîte de vitesses mécanique Carter de boîte de vitesses			
-	915 300 010 61	Boîte mécanique 5 vitesses Pret au montage D >> - MJ 1979	5e vit.	1	G 915/61
-	915 300 913 61	Boîte mécanique 5 vitesses Pret au montage différentiel autobloquant D >> - MJ 1979		1	G 915/61.12
-	915 300 010 62	Boîte mécanique 5 vitesses Pret au montage D - MJ 1980>>		1	G 915/62
-	915 300 913 62	Boîte mécanique 5 vitesses Pret au montage différentiel autobloquant D - MJ 1980>>		1	G 915/62.12
-	930 300 010 34	Boîte mécanique 4 vitesses Pret au montage		1	G 930/34
-	930 300 010 35	Boîte mécanique 4 vitesses Pret au montage D - MJ 1983>>		1	G 930/35 "CH."