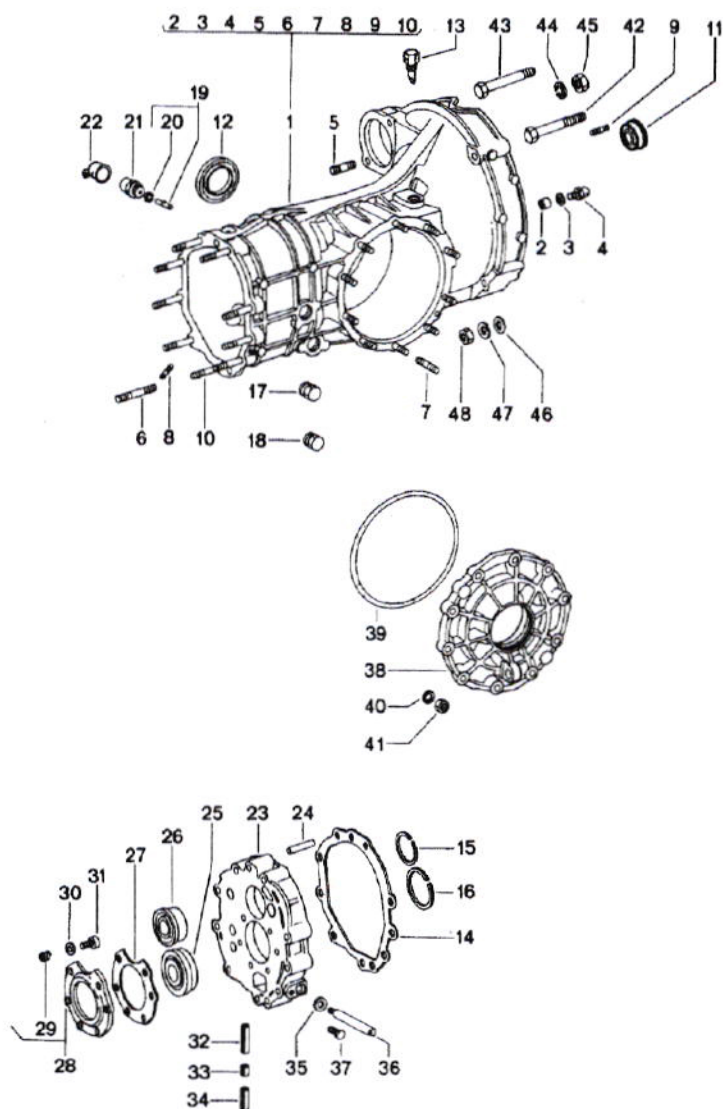


Modèle	Année	PG	SG	Planche	Restriction
914	1971	3	02	302-000	



Pos.	Réf. pièce	Désignation	Remarque	Qté	Info. Modèle
		Boite mecanique 5 vitesses Boite mecanique 4 vitesses Carter de boite de vitesses			
-	914 300 012 03	Boîte de vitesses mécanique		1	914-6
-	914 300 012 13	Boîte de vitesses mécanique		1	914-4
-	914 300 012 X	Boite mecanique 5 vitesses (piece de rechange) (complet) 914.300/11 11:34 18:34 23:29 27:25 31:22	1e vit. 2e vit. 3e vit. 4e vit. 5e vit.	1	914-4
-	914 300 012 15	Boîte de vitesses mécanique		1	914-1,7/1,8V 914-1,8/2,0
-	914 300 010 05	Boite de vitesses		1	SPM
-	914 300 010 EX	Boite mecanique 4 vitesses (piece de rechange) avec: Convertisseur Pret au montage 914.300/05 15:36 20:31 24:27 28:24	1e vit. 2e vit. 3e vit. 4e vit.	1	