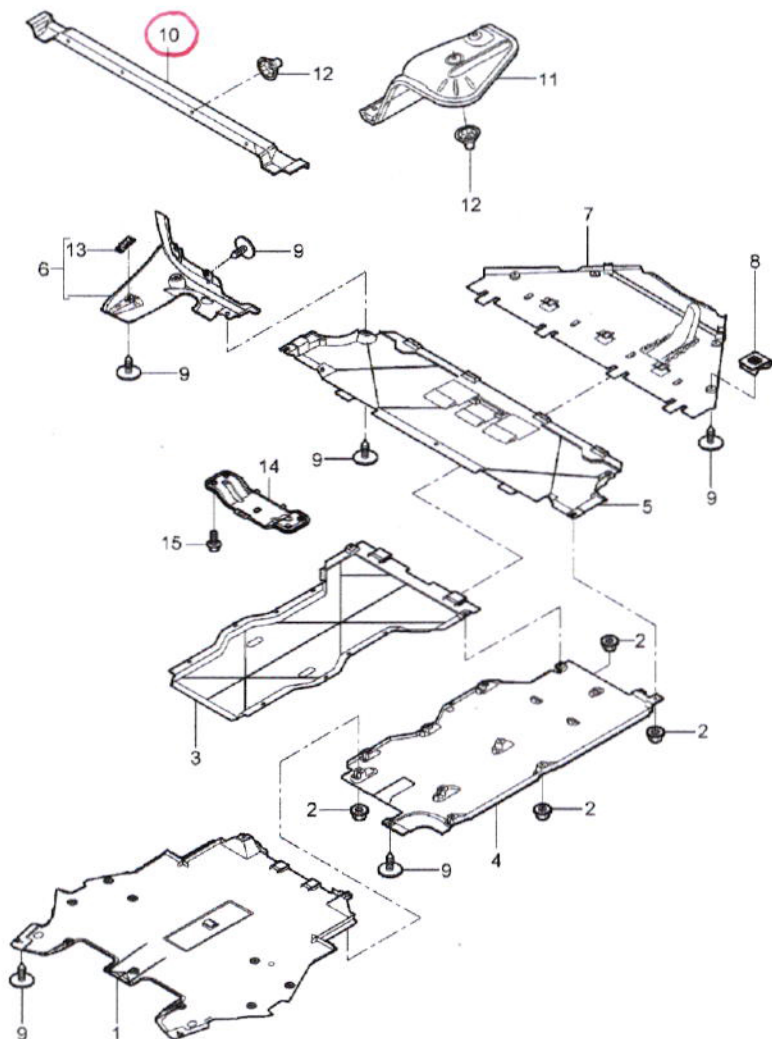


Modèle	Année	PG	SG	Planche	Restriction
997-1	2008	8	01	801-070	



Pos.	Réf. pièce	Désignation	Remarque	Qté	Info. Modèle
		Garnitures Bas de caisse			
10	996 505 471 00	Protection contre la chaleur	central	1	
11	997 505 477 00	Protection contre la chaleur D >> - MJ 2006	gauche	1	
11	997 505 477 02	Protection contre la chaleur D - MJ 2007>>	gauche	1	
(11)	997 505 478 00	Protection contre la chaleur D >> - MJ 2006	droite	1	
(11)	997 505 478 02	Protection contre la chaleur D - MJ 2007>>	droite	1	
12	999 049 025 09	Ecrou a embase T 5		12	
13	997 504 635 00	agrafe		2	
14	997 504 823 01	Traverse tunnel		1	
	08/04-07/08GRV	couche de fond			
15	900 075 475 09	Vis à rondelle incorporée M 10 x 25		4	