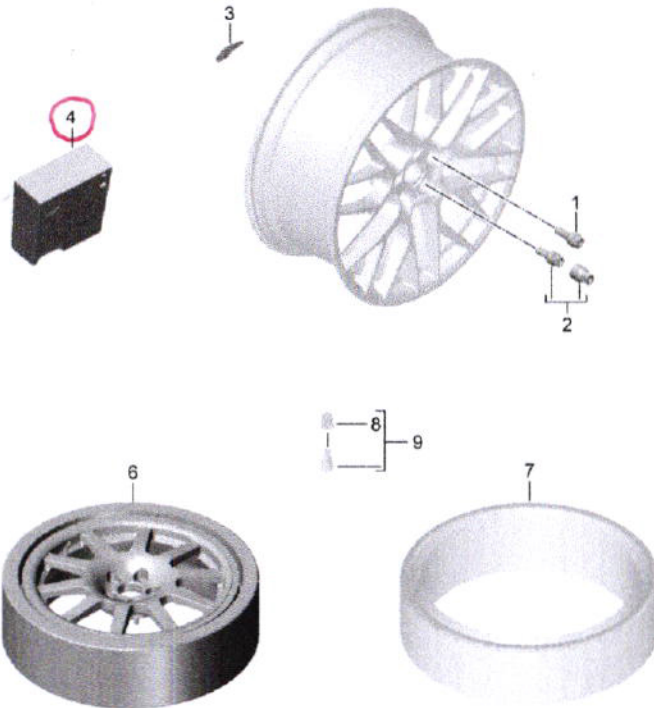


Modèle	Année	PG	SG	Planche	Restriction
95B-2	2022	6	01	601-030	



Pos.	Réf. pièce	Désignation	Remarque	Qté	Info. Modèle
		pieces detail			
4	955 652 053 05	Compresseur		1	PR:1G8
4	5N0 012 615 F	Compresseur d'air		1	PR:1G1,1G4 B3D
5	9A7 012 019 02	produit d'etancheite p. pneus		1	
6	95B 601 011 AC	Roue de secours (complet) Piece supprimee	18"	1	
6	95B 601 011 AE	Roue de secours (complet)	18"	1	
(6)	95B 601 011 AD	Roue de secours (complet)	18"	1	
(6)	95B 601 011 K	Roue de secours (complet)	19"	1	
7	955 601 306 00	Pneus ete a carcasse radiale pour Roue de secours Piece supprimee	195/75 R18	1	PR:1G1
8		Soupape syst. controle pression pneus cf. tabl.d'ill.:	601-005		