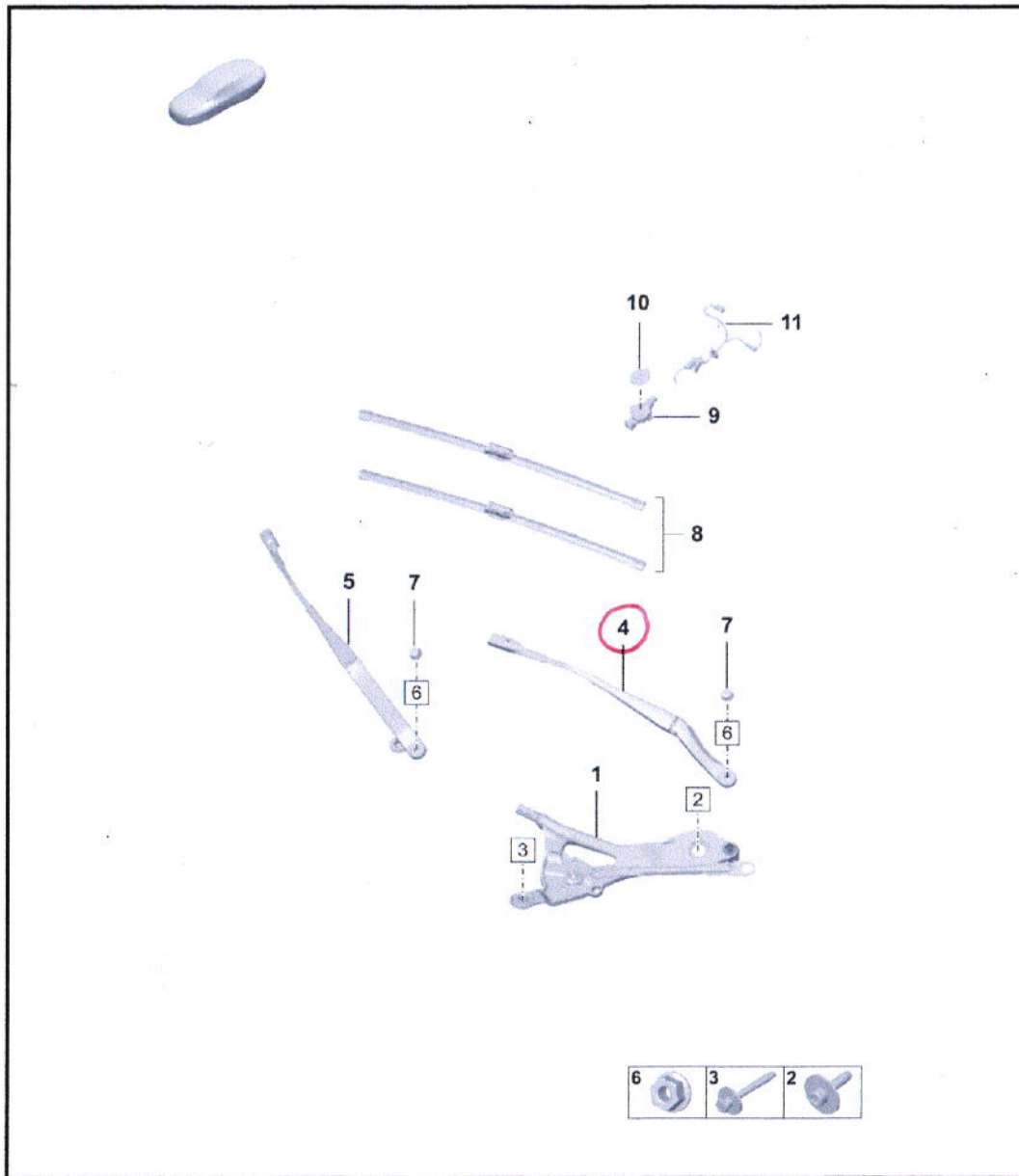


Modèle	Année	PG	SG	Planche	Restriction
992-1	2019	9	04	904-000	



Pos.	Réf. pièce	Désignation	Remarque	Qté	Info. Modèle
		Essuie-glace complet Detecteur de pluie			
4	992 955 409	bras d'essuie-glace (cote conducteur)		1	PR:L0L
(4)	992 955 409 A	bras d'essuie-glace (cote passager)		1	PR:L0R
5	992 955 410	bras d'essuie-glace (cote passager)		1	PR:L0L
(5)	992 955 410 A	bras d'essuie-glace (cote conducteur)		1	PR:L0R
6	N 106 092 04	Ecrou hexagonal embase ecrou 6 pans	M8	2	
7	9P1 955 205	capuch. p. bras d'essuie-glace		2	
8	992 955 425 Y	1 serie raclettes essuie-glace (cote conducteur) (cote passager)	av	1	PR:L0L
(8)	992 955 425 AY	1 serie raclettes essuie-glace (cote conducteur) (cote passager)	av	1	PR:L0R
9	81A 955 559 A	Detecteur de pluie et de luminosité contenu :	9A7 955 609 20	1	