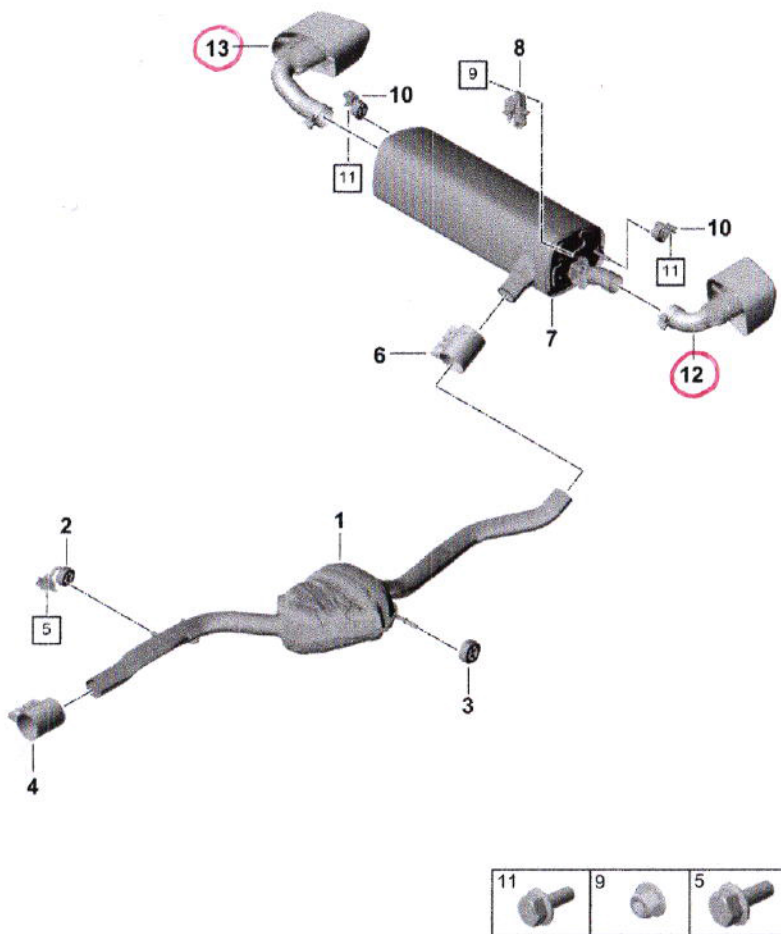
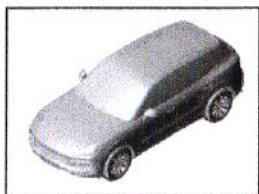


Modèle	Année	PG	SG	Planche	Restriction
9YA	2020	2	03	203-020	



Pos.	Réf. pièce	Désignation	Remarque	Qté	Info. Modèle
		systeme d'echappement Silencieux de détente Silencieux de sortie Sortie d'échappement			PR:T5R,0P0, 0P3,0P6
12	9Y0 253 823 H	Sortie d'échappement	gauche	1	PR:0P0
(12)	9Y0 253 823 AF	Sortie d'échappement Version sport Pièce supprimée	gauche argent	1	PR:0P3
(12)	9Y0 253 823 BC	Sortie d'échappement Version sport Pièce supprimée	gauche argent	1	PR:0P3
(12)	9Y0 253 823 CA	Sortie d'échappement Version sport	gauche argent	1	PR:0P3
(12)	9Y0 253 823 AT	Sortie d'échappement Version sport Pièce supprimée	gauche noir	1	PR:0P6
(12)	9Y0 253 823 BE	Sortie d'échappement Version sport Pièce supprimée	gauche noir	1	PR:0P6
(12)	9Y0 253 823 CC	Sortie d'échappement Version sport	gauche noir	1	PR:0P6
13	9Y0 253 824	Sortie d'échappement	droite	1	PR:0P0
(13)	9Y0 253 824 J	Sortie d'échappement Version sport Pièce supprimée	droite argent	1	PR:0P3