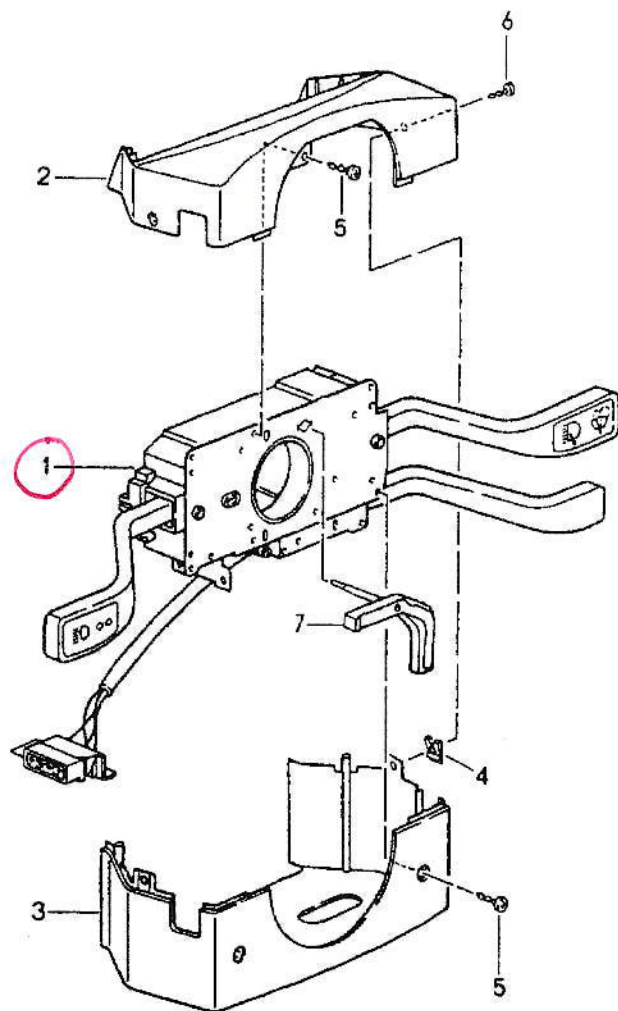


Modèle	Année	PG	SG	Planche	Restriction
964	1991	9	03	903-010	



Pos.	Réf. pièce	Désignation	Remarque	Qté	Info. Modèle
		Commodo			
1	928 613 314 00	Commodo D- MJ 1989>> - MJ 1989		1	PR:454 "F.."
	08/88-07/8901C	noir			
1	928 613 304 00	Commodo D- MJ 1989>> - MJ 1989		1	PR:288,454
	08/88-07/8901C	noir			
1	928 613 306 00	Commodo D- MJ 1989>> - MJ 1989		1	PR:288,454 "F.."
	08/88-07/8901C	noir			
1	928 613 305 00	Commodo D- MJ 1989>> - MJ 1989		1	PR:288,454
	08/88-07/8901C	noir			
1	964 613 346 00	Commodo D- MJ 1990>> Piece supprimee		1	
	08/89-07/9401C	noir			
1	964 613 346 01	Commodo D- MJ 1990>>		1	
	08/89-07/9401C	noir utiliser selon besoin:			
1	N 014 133 8	vis tete bombee Piece supprimee		2	