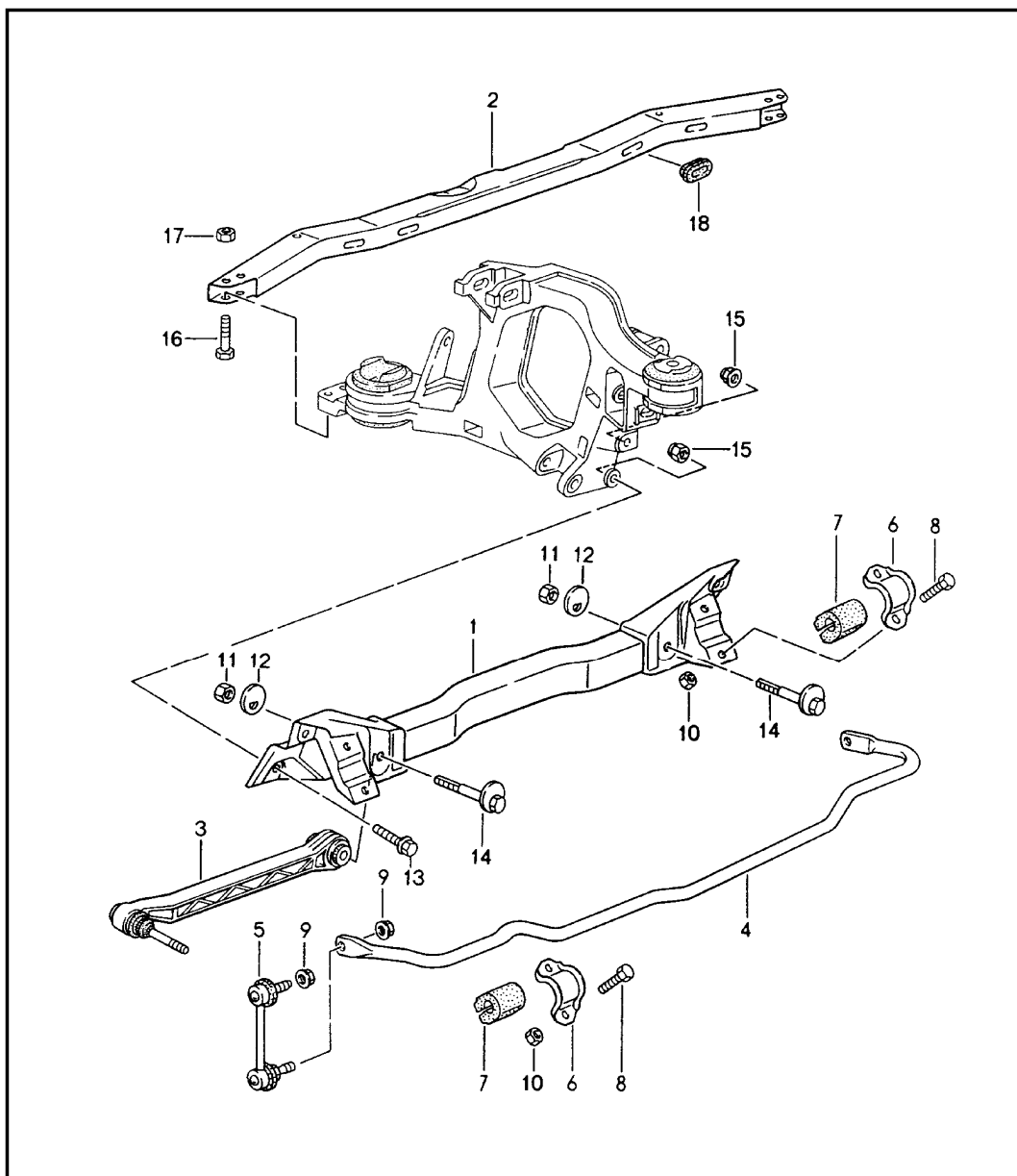


Modèle	Année	PG	SG	Planche	Restriction
993	1994	5	01	501-001	



Pos.	Réf. pièce	Désignation	Remarque	Qté	Info. Modèle
		Cadre essieu arriere Barre stabilisatrice			
5	993 333 073 01	bielle d'appui Piece supprimee		2	
5	993 333 073 02	bielle d'appui Piece supprimee		2	
5	993 333 073 03	bielle d'appui D - MJ 1995>>		2	PR:030
5	993 333 073 03	bielle d'appui		2	TURBO
5	993 333 073 80	bielle d'appui Piece supprimee		2	CARRERA RS
5	993 333 073 82	bielle d'appui		2	CARRERA RS
6	113 411 333	Etrier de retenue		2	
7	477 411 313 B	palier fixat.p.barre stabilis. 18 MM Piece supprimee		2	PR:033,495, 491,030
7	477 411 313 N	palier fixat.p.barre stabilis. 18 MM		2	PR:033,495, 491,030
7	477 411 313 C	palier fixat.p.barre stabilis. 20 MM		2	PR:030,495 CARRERA RS
7	477 411 313 D	palier fixat.p.barre stabilis. 21 MM Piece supprimee		2	TURBO
7	477 411 313 M	palier fixat.p.barre stabilis. 21 MM		2	TURBO