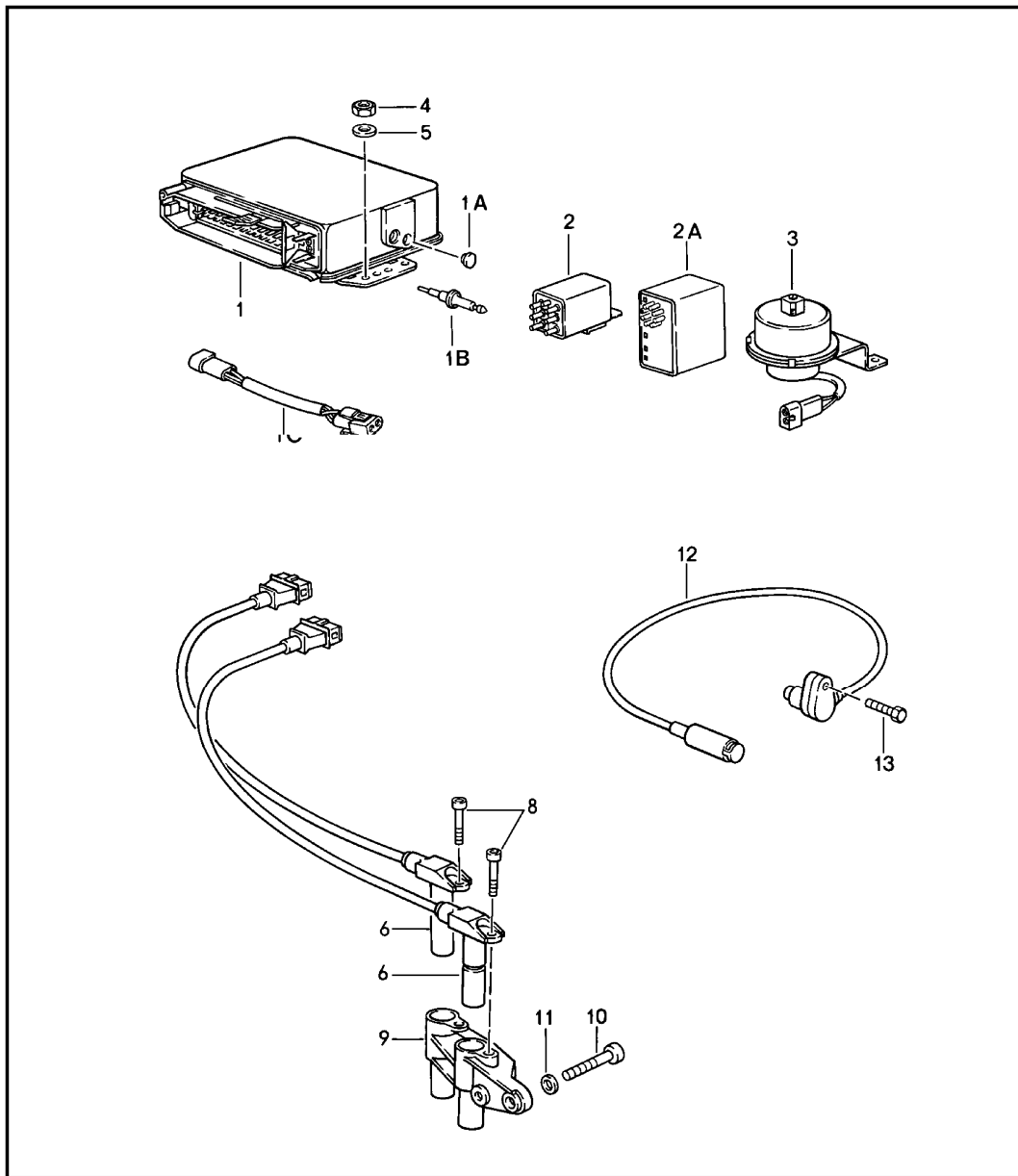


Modèle	Année	PG	SG	Planche	Restriction
911	1986	9	01	901-003	



Pos.	Réf. pièce	Désignation	Remarque	Qté	Info. Modèle
		Système électrique du moteur Voir information technique 1/85 GR. 2	3		CARRERA 93020,93021, 93026
1	911 618 111 05	Calculateur Pièce supprimée		1	93021
1	911 618 111 EX	Calculateur - DME -		1	93021 "J.."
1	911 618 111 08	Calculateur - DME - D >> - MJ 1985		1	93020
1	911 618 111 HX	Calculateur - DME - D >> - MJ 1985		1	93020
1	911 618 111 09	Calculateur - DME - D >> - MJ 1985		1	93020+ PR:240
1	911 618 111 10	Calculateur - DME - D >> - MJ 1985 Pièce supprimée		1	93026 "CH.", "S.."
1	911 618 111 KX	Calculateur - DME - D >> - MJ 1985		1	93026 "CH.", "S.."
1	911 618 111 11	Calculateur - DME - D >> - MJ 1985		1	93026 "AUS"
1	911 618 111 18	Calculateur D - MJ 1986>>		1	93020,93026