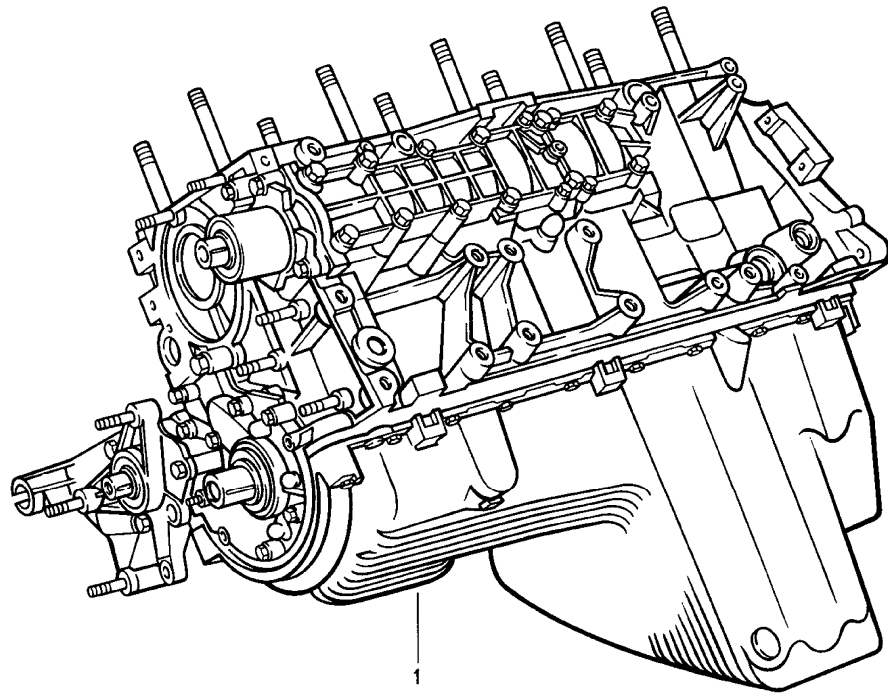


Modèle	Année	PG	SG	Planche	Restriction
968	1992	1	01	101-000	



Pos.	Réf. pièce	Désignation	Remarque	Qté	Info. Modèle
		Moteur partiel Carter-moteur			4443,4444
1	944 100 902 07	Moteur partiel		1	4443,4444
-	944 100 963 00	Carter-moteur avec: Goujon fileté Boitier du différentiel sans: Vilebrequin piston arbre d'équilibrage carter d'huile pompe à huile radiateur d'huile		1	4443,4444