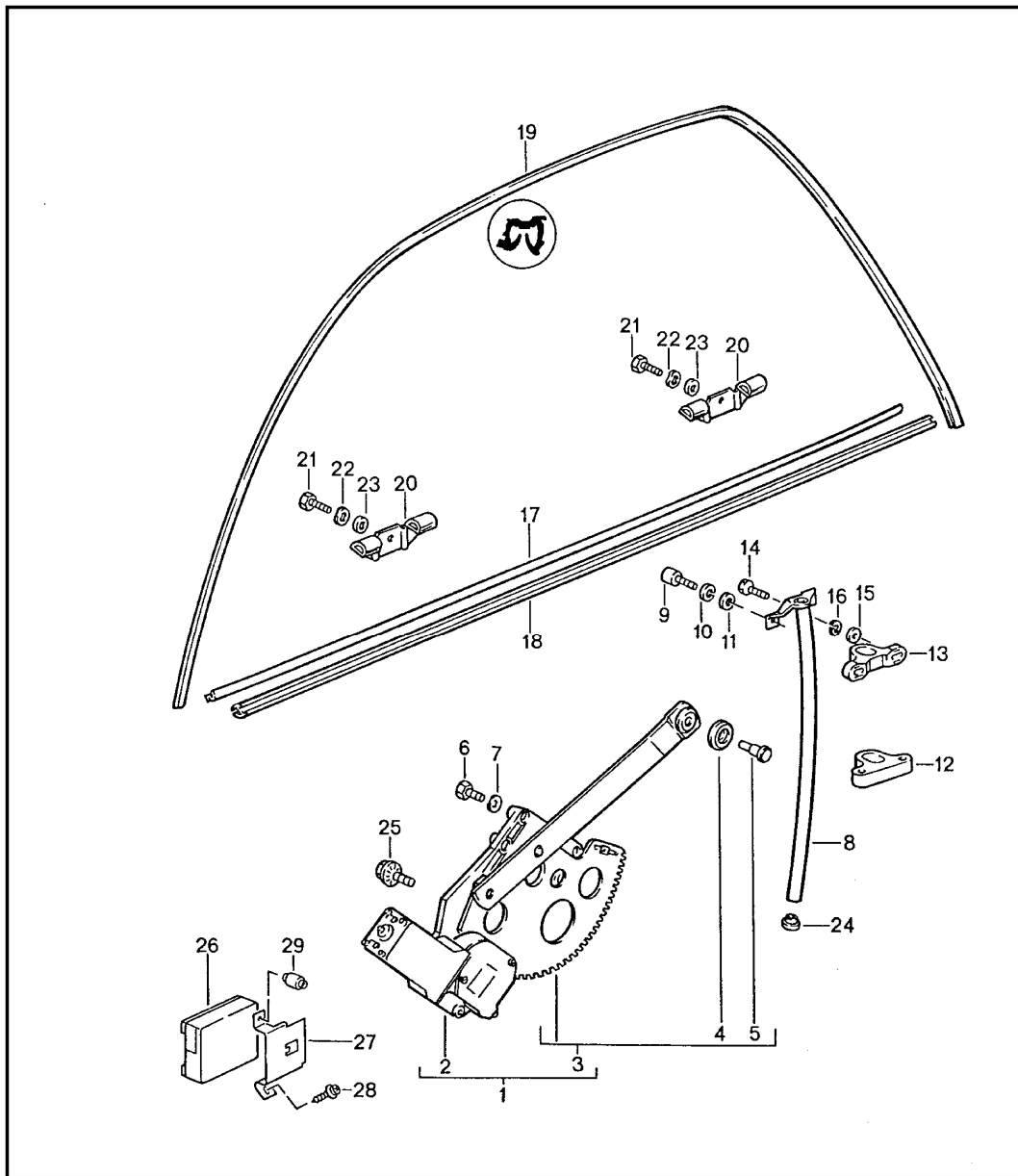


Modèle	Année	PG	SG	Planche	Restriction
928	1987	8	04	804-015	



Pos.	Réf. pièce	Désignation	Remarque	Qté	Info. Modèle
1	928 537 075 06	leve-glace		1	
(1)	928 537 076 06	leve-glace avec: Entrainement électrique D >> - MJ 1990	gauche	1	
(1)	928 537 075 06	leve-glace avec: Entrainement électrique D - MJ 1991>> - MJ 1991	droite	1	
(1)	928 537 076 06	leve-glace avec: Entrainement électrique D - MJ 1991>> - MJ 1991	gauche	1	
2	928 624 013 03	Entrainement électrique leve-glace	droite	1	
(2)	928 624 014 03	Entrainement électrique leve-glace	gauche	1	
3	928 537 909 04	leve-glace sans: Entrainement électrique	droite	1	
(3)	928 537 910 04	leve-glace sans: Entrainement électrique	gauche	1	