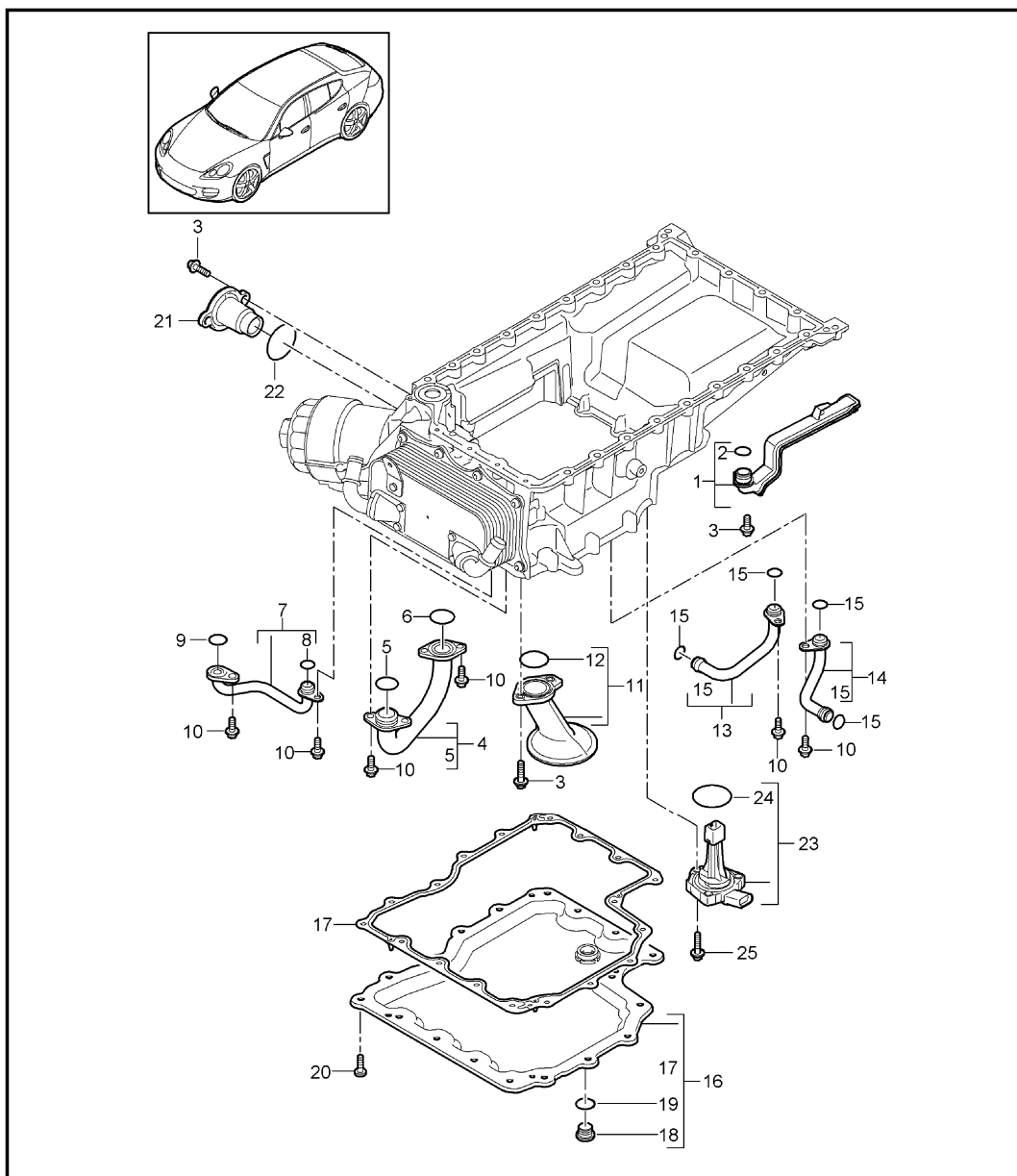


Modèle	Année	PG	SG	Planche	Restriction
970	2010	1	04	104-060	



Pos.	Réf. pièce	Désignation	Remarque	Qté	Info. Modèle
		tubulure d'aspiration carter d'huile			4820,4840, 4870,CXPA, CXRA,CXR, CWBA,CWB, CWCA,CWC
16	948 107 015 22	carter d'huile Ne plus utiliser pièce ici		1	
(16)	948 107 015 23	carter d'huile Pièce supprimée		1	
(16)	948 107 015 24	carter d'huile		1	
17	948 107 275 21	joint p. carter d'huile		1	
18	900 219 020 31	Vis d'obturation M 18 X 1,5		1	
19	900 123 106 30	bague-joint A 18 X 24		1	
20	999 073 344 01	vis tête bombée aplatie M 6 X 20		18	
21	948 107 313 20	flasque		1	
22	999 707 570 40	Joint torique 44,0 X 3,0		1	
23	948 606 160 01	détecteur niveau huile Pièce supprimée		1	
(23)	948 606 160 02	détecteur niveau huile D >> - MJ 2013		1	
(23)	948 606 160 02	détecteur niveau huile D - MJ 2014>>		1	CXPA,CXRA, CXR
(23)	948 606 170 00	détecteur niveau huile D - MJ 2014>>		1	CWBA,CWB, CWCA,CWC