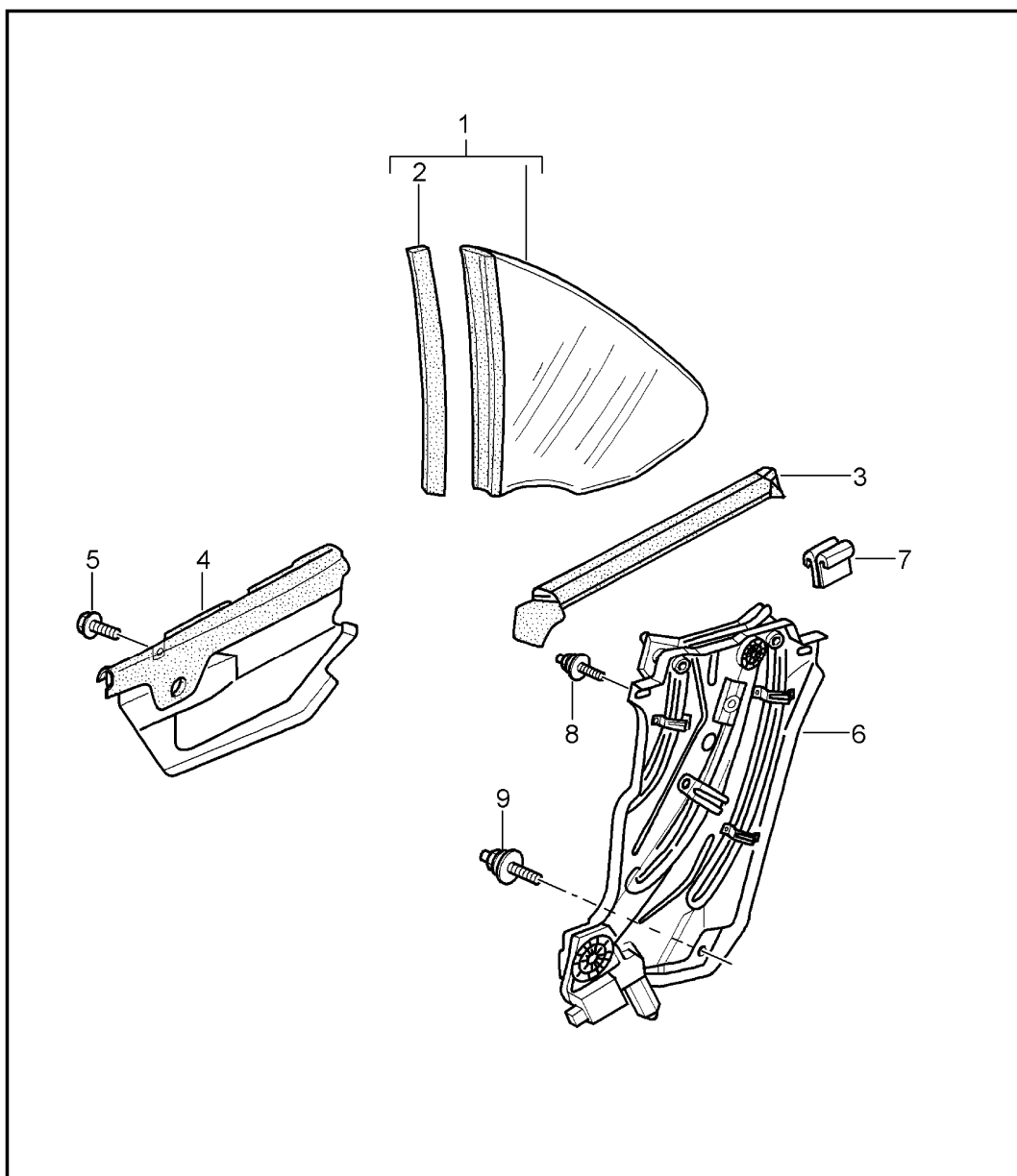


Modèle	Année	PG	SG	Planche	Restriction
997-1	2006	8	05	805-005	



Pos.	Réf. pièce	Désignation	Remarque	Qté	Info. Modèle
		glace lat.			CABRIO
(3)	997 543 476 00	joint	droite ext.	1	
4	996 543 177 01	joint	gauche int.	1	
(4)	996 543 178 01	joint	droite int.	1	
5	900 378 036 09	vis 6 pans M 6 X 12		4	
6	997 543 015 00	Leve-glace avec moteur Fa.Brose D >> - MJ 2005	gauche	1	
6	997 543 015 02	leve-glace FA.KUESTER D - MJ 2006>>	gauche	1	
(6)	997 543 016 00	Leve-glace avec moteur Fa.Brose D >> - MJ 2005	droite	1	
(6)	997 543 016 02	leve-glace FA.KUESTER D - MJ 2006>>	droite	1	
7	996 543 901 00	coulisseau		4	
8	996 543 903 00	pivot	sup.	4	
9	996 543 905 00	pivot	inf.	2	