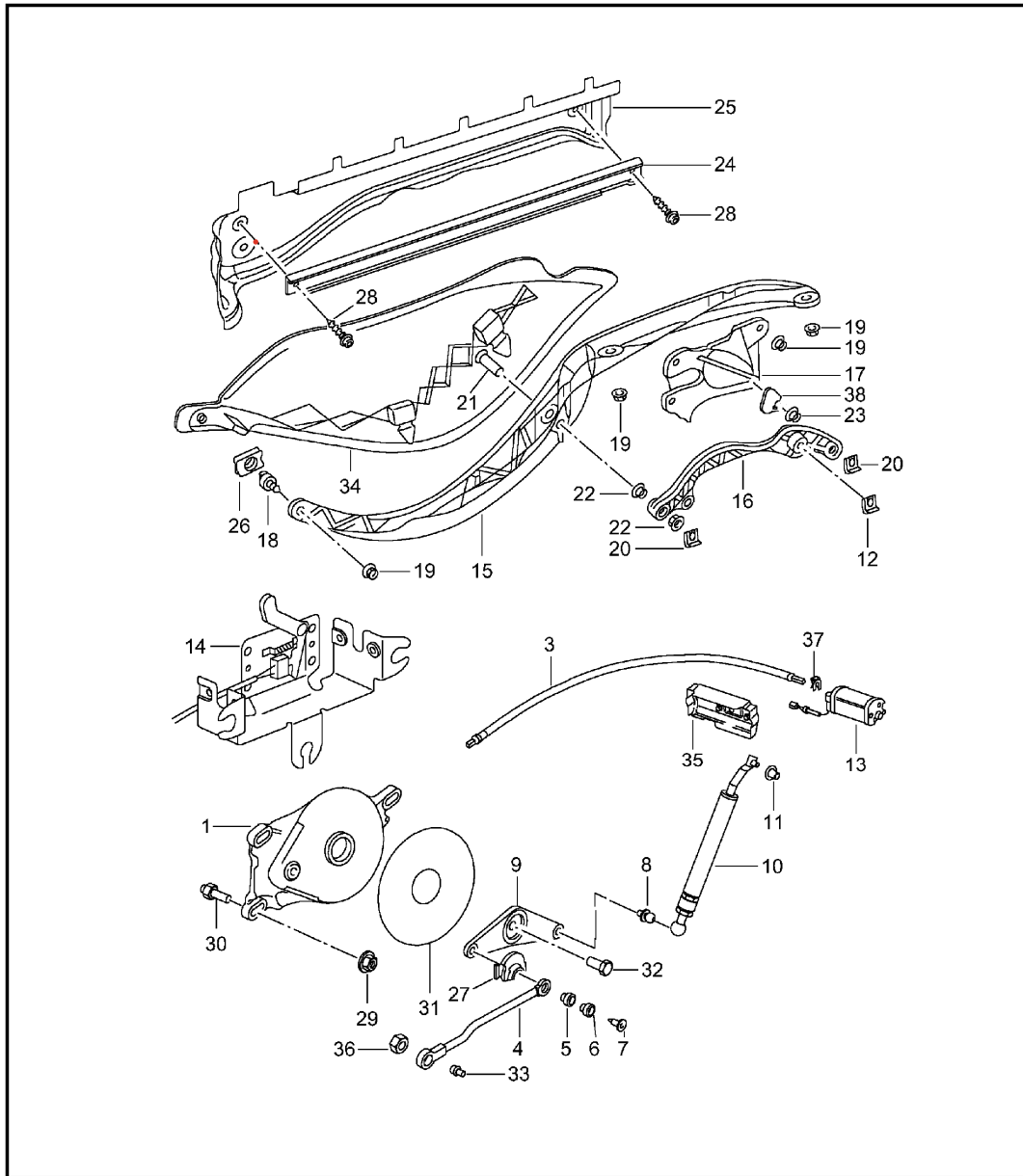


Modèle	Année	PG	SG	Planche	Restriction
986	2002	8	11	811-012	



Pos.	Réf. pièce	Désignation	Remarque	Qté	Info. Modèle
		eventail capotage unite d'entrainement boitier de capote couvercle			
1	986 561 179 02	Boite de vitesses D >> - MJ 1999	gauche	1	
1	986 561 179 03	Boite de vitesses D - MJ 2000>> Piecse supprimee	gauche	1	
1	987 561 179 01	Boite de vitesses D - MJ 2000>>	gauche	1	
1	986 561 180 02	Boite de vitesses D >> - MJ 1999	droite	1	
1	986 561 180 03	Boite de vitesses D - MJ 2000>>	droite	1	
3	986 561 717 03	Arbre primaire		2	
4	986 561 279 02	tige de pousse		2	
5	999 924 039 00	douille		2	
6	986 561 779 00	douille d'ecartement		2	
7	900 249 054 09	vis tete fraisee		2	
8	986 561 689 00	Pivot spherique		2	
9	986 561 479 01	levier de renvoi	gauche	1	
9	986 561 480 01	levier de renvoi	droite	1	
10	986 561 579 00	tige de pousse	gauche	1	